

РОССИЙСКАЯ АКАДЕМИЯ НАУК
ИНСТИТУТ АРХЕОЛОГИИ

КРАТКИЕ СООБЩЕНИЯ ИНСТИТУТА АРХЕОЛОГИИ

Издаются с 1939 года

Выпуск
230



Главный редактор
Н. А. МАКАРОВ



ЯЗЫКИ СЛАВЯНСКОЙ КУЛЬТУРЫ
МОСКВА 2013

ПРОБЛЕМЫ И МАТЕРИАЛЫ

Г. А. Кошеленко, В. А. Гаибов

«КРУГЛЫЕ ГОРОДА» ЦЕНТРАЛЬНОЙ АЗИИ

G.A. Koshelenko, V.A. Gaibov. The «Round Cities» of Central Asia

Abstract. In Central Asia a considerable number of cities has been discovered which are circular in plan. They are to be found in all parts of this region (Parthia, Nisaya, Margiana, Bactria, Sogdiana and Khwarezm). The earliest of these settlements date from the early centuries of the I millennium BC but the use of this plan for the building of cities was at its most widespread in the Achaemenian era. On the basis of an analysis of archaeological and written sources the authors endeavour to demonstrate that this particular lay-out was not a legacy from the Bronze Age but the result of the influence of the Zoroastrian concept of the «ideal city».

Ключевые слова: Центральная Азия, Парфия, Нисайя, Маргиана, Бактрия, Согдиана, Хорезм, Ахемениды, города, зороастризм.

Одним из наиболее интересных фактов в истории градостроительства Центральноазиатского региона в древности является наличие значительного числа населенных пунктов, имеющих круглый план. На этот факт уже ранее обращалось внимание, но он не был объектом специального исследования. Авторы статьи поставили своей задачей собрать всю доступную информацию по данной проблеме и на этой основе попытаться понять этот феномен и его место в истории региона. Под Центральноазиатским регионом мы понимаем территории древних историко-культурных областей Парфии, Маргиана, Бактрия, Согд, Хорезм. Все они были в древности населены близкородственными ираноязычными народами¹, находились примерно на одинаковом уровне социального и культурного развития, и у них были сходные исторические судьбы.

¹ Иранисты считают, что иранские языки на древней стадии своего развития были очень близки и, соответственно, носители их достаточно легко понимали друг друга (см.: ОИЯ, 1979. С. 83, 84, 88, 89). Этот вывод находит подтверждение в китайских письменных источниках первых веков до н. э.: «от Давани (Фергана) на западе до Аньси (Парфия) хотя говорят различными языками, но в обыкновениях весьма сходствуют и в разговорах понимают друг друга» (*Бичурин*, 1950. Т. II. С. 161).

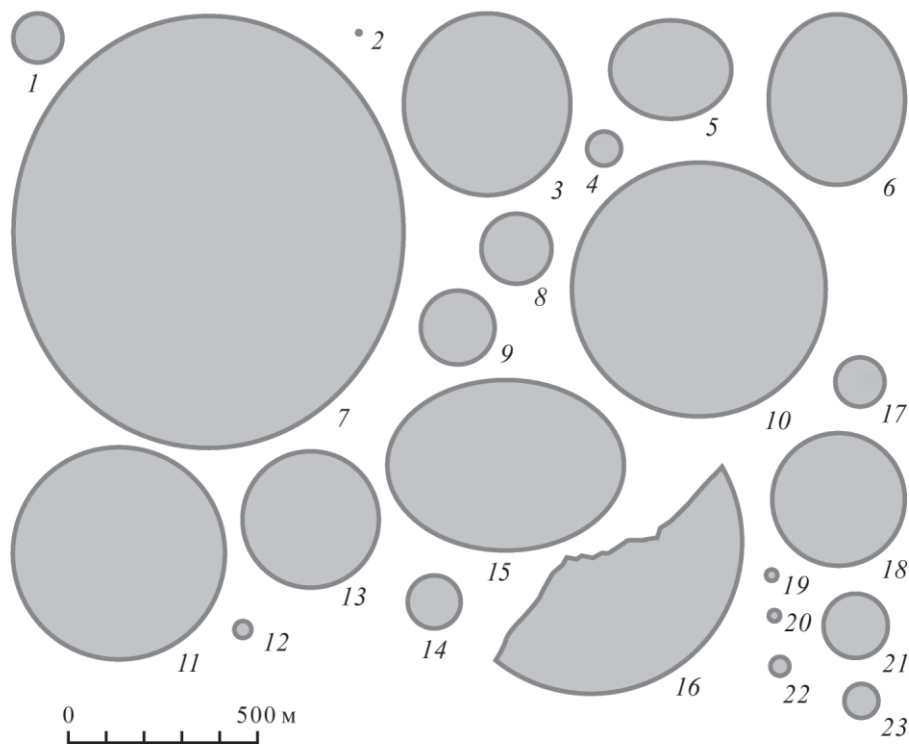


Рис. 1. Таблица размеров населенных пунктов круглой формы

1 – Елькен-депе 1 (Парфиена); 2 – безымянное депе (Парфиена); 3 – Эрк-кала (Маргиана); 4 – Кырк-депе (Маргиана); 5 – Меручак (верхний Мургаб); 6 – Бала-Мургаб (верхний Мургаб); 7 – арк Бактр (западная Бактрия); 8 – Дильберджин (западная Бактрия); 9 – Джагат-тепе (западная Бактрия); 10 – Алтын Дильяр (западная Бактрия); 11 – Емши-тепе (западная Бактрия); 12 – Кутлуг-тепе (западная Бактрия); 13 – Дашт-и Баргах (западная Бактрия); 14 – безымянное тепе (западная Бактрия); 15 – Кундуз Бала Хисар (восточная Бактрия); 16 – Кухна-кала (восточная Бактрия); 17 – Талашкан-тепе I (северная Бактрия); 18 – Хаитабад-тепе (северная Бактрия); 19 – Пачмак-тепе (северная Бактрия); 20 – Курганзол (северная Бактрия); 21 – Турпак-кала (Хорезм); 22 – Малый Кырк Кыз (Хорезм); 23 – Кой-Крылган-кала (Хорезм)

Прежде чем приступить к исследованию, необходимо сделать еще одно вводное замечание. В списке памятников, которые служат объектом исследования, имеются такие, которые, строго говоря, не являются круглыми, они скорее овальные в плане. Однако мы думаем, вслед за рядом других исследователей (*Francfort, 1979. P. 55*), что некоторые отклонения от формы идеального круга вполне естественны. Причинами этого могли быть: 1) недостаточное умение архитекторов, переносящих на почву умозрительную идею, что вполне объяснимо для ранних эпох, 2) некоторое изменение плана в ходе жизни населенного пункта, 3) приспособление к рельефу и т. д. (рис. 1).

Парфиена. По всей видимости, на территории Парфиены имелся только один памятник интересующего нас типа – Елькен-депе (*Марущенко*, 1959. С. 54–109). Правда, сам первый исследователь этого памятника, А.А. Марущенко, писал о том, что план представляет собой многоугольник, однако последующие исследователи были твердо уверены в том, что план городища – круглый (*Francfort*, 1979. Р. 55). Наличествуют два кольца стен, возведенных одно за другим по мере разрастания городища. Особую проблему представляет датировка памятника, а именно – начало его возведения и время строительства стен (*Сарианиди, Кошеленко*, 1985. С. 184–187). Наиболее вероятная схема истории памятника такова: возникновение должно относиться к доахеменидскому времени, а возведение укреплений – к ахеменидскому. Круглая цитадель имела диаметр примерно 130 м.

Отметим также наличие в этом регионе отдельно стоящего здания, круглого в плане и относимого также к середине I тыс. до н. э. Диаметр его – около 20 м. Здание снабжено 8 полукруглыми башнями (*Пилипко*, 1982. С. 12–15).

Мервский оазис. Здесь мы можем привести один бесспорный памятник этого типа – Эрк-кала (рис. 2), и один сомнительный – Кырк-депе.

Эрк-кала служила цитаделью города Мерва античного и сасанидского времени. Она имеет следующие размеры (по современному гребню стен): 480 (север – юг) × 438 м (запад – восток). При этом Эрк-кала много древнее, нежели основная часть города (городище Гяур-кала). Эрк-кала длительное время (с 1950 г.) исследовалась ЮТАКЭ (работы осуществляла З.И. Усманова). Взгляды З.И. Усмановой относительно истории этого памятника претерпели за время его изучения определенную эволюцию и, соответственно, могут быть разделены на два периода: 1) от момента начала раскопок до, примерно, 2000 г., 2) последующее время. Итоги исследований первого периода могут быть сформулированы следующим образом (*Усманова*, 1963. С. 20–94; 1969. С. 13–55; 1979. С. 415–420; 1989. С. 21–61; 1990. С. 12, 13; 1994. С. 15–17; *Usmanova*, 1992. Р. 55–63). Примерно в VII в. до н. э. (археологическая эпоха – Яз-II) возникает поселение. Древнейшая часть его – мощная платформа высотой около 15 м. Несколько позднее вокруг возводится стена, придавшая поселению форму почти правильного круга. Площадь поселения в это время составляет примерно 20 га. В настоящее время сложно установить время строительства этой стены, поскольку вообще очень трудно определить временную границу между периодами Яз-II и Яз-III². З.И. Усманова находит только один достаточно твердый хронологический репер, в основе которого лежит мнение большинства исследователей о том, что после подавления восстания в Мервском оазисе Маргиана вошла в состав Бактрийской сатрапии государства Ахеменидов как награда сатрапу Бактрии, усмирившему восставшее население Маргианы. Исследовательница отмечает, что второй этап существования стены Эрк-калы характеризуется любопытной конструктивной особенностью: кирпич-сырец, который был здесь использован, имел размеры, не встречавшиеся в Мерве этого времени, но типичные для Бактрии. Она предложила следующее объяснение этого феномена: новые укрепления строили мастера из Бактрии. Следовательно, предполагала

² Более общая постановка вопроса для всего региона в: *Francfort*, 2005. Р. 316, 317.



Рис. 2. Эрк-кала и Гяур-кала. Космоснимок

З.И. Усманова, второй этап укреплений Эрк-калы может быть достаточно надежно датирован временем вскоре после 521 г. до н. э. Ей же принадлежит и мысль о том, что именно Эрк-кала стала административным центром оазиса, заменив в этом качестве Яз-депе.

Однако позднее эта достаточно ясная схема была изменена после анализа результатов раскопок 1986–1991 гг. (Усманова, Филанович, 2002. С. 154–160). Важнейшим результатом этих исследований стало обнаружение на центральной платформе конструкций, которые З.И. Усманова и М.И. Филанович определили как алтари огня. При этом, учитывая толщину культурного слоя, авторы теперь посчитали, что возникновение поселения должно относиться ко времени не позднее конца VIII в. до н. э.

Однако необходимо учитывать те предпосылки, которые привели к пересмотру первоначальной концепции. На авторов очень сильное впечатление произвели идеи

В.И. Сарияниди о протозороастризме, о памятнике Тоголок 21 как храме огня и т. д. Исходя из этих идей, З.И. Усманова и М.И. Филанович свои предполагаемые алтари огня делают прямыми наследниками святилища Тоголока 21. А для того, чтобы эта связь выглядела надежной, они резко удревняют время существования культуры Яз-I, считая, что начало этой культуры должно относиться примерно к 1500 г. до н. э., но при этом ссылаясь на одну-единственную радиоуглеродную дату³.

Между тем, эта новая интерпретация материалов не кажется убедительной. Прежде всего, укажем, что создателями БМАК явно были не индоиранцы, а совершенно иной этнос. Предполагать наличие у них «протозороастризма» совершенно невозможно. Слишком различны БМАК и культуры «язовского» типа. При всем стремлении удревнить Яз-I, невозможно все-таки сомкнуть БМАК и Яз, между ними остается значительный (в несколько столетий) разрыв. Все это приводит нас к выводу, что новые построения З.И. Усмановой и М.И. Филанович не могут быть приняты. Новые материалы, полученные при раскопках последних лет, нуждаются в иной интерпретации. Пока же мы можем только утверждать, что круглый план Эрк-калы в равной степени может относиться как к доахеменидскому, так и к раннеахеменидскому времени.

Особую проблему представляет другой памятник – Кырк-депе (*Дурдыев*, 1959. С. 123–135; *Пугаченкова*, 1958. С. 41; *Усманова, Филанович, Кошеленко*, 1985. С. 227, 228). С точки зрения планировки он поразительно напоминает Мерв, являясь его своеобразной уменьшенной копией. Исходя из этого было высказано предположение о его раннеэллинистической дате. Однако проведенные на памятнике раскопки не подтвердили этот тезис. Весь полученный материал – парфянский. Можно, видимо, предполагать, что те идеи, которые вдохновляли создателей круглых городов в раннее время, в какой-то степени продолжали жить и позднее. Круглая цитадель Кырк-депе имеет диаметр 90 м.

Верхний Мургаб. На верхнем Мургабе зафиксированы два памятника рассматриваемого типа: Меручак и Бала-Мургаб. Первый из них находится у самой туркмено-афганской границы (с афганской стороны). Он представляет собой сложную структуру, ядром которой является овальная в плане цитадель (*Ball, Gardin*, 1982. № 711. Vol. I. P. 180, 181). Размеры цитадели: 260 (север – юг) × 20 м (запад – восток)⁴. Сохранившаяся высота стен – 13 м. Дата определяется на основе подъемного материала; согласно В. Боллу и Ж.-К. Гардену, это время от арабского завоевания вплоть до XIII в. Разведки Советско-Афганской археологической экспедиции показали, что памятник существовал и в парфянское время (*Кругликова*, 2005. № 99. С. 316)⁵. С нашей точки зрения, не исключена возможность того, что памятник возник в более раннее время⁶.

³ З.И. Усманова и М.И. Филанович ссылаются на Ф. Хиберта (1994. С. 177).

⁴ В каталоге В. Болла и Ж.-К. Гардена приведены не вполне точные данные – диаметр 250 м.

⁵ Отметим некоторые расхождения между данными И.Т. Кругликовой и В. Болла и Ж.-К. Гардена. Остатки сооружений внутри овала стен последние называют фортом нового времени, а И.Т. Кругликова – древней цитаделью.

⁶ Персональное сообщение И.Т. Кругликовой, которая говорила, что среди подъемного материала имелось небольшое количество фрагментов расписной керамики.

Еще один памятник этого типа находится несколько южнее – это городище Бала-Мургаб (*Ball, Gardin*, 1982. № 98. Vol. I. P. 47; *Кругликова*, 2005. № 121. С. 317). Оно достаточно сильно пострадало от современных построек, особенно его западная, прибрежная, часть. Сохранившиеся размеры ядра памятника – 450×360 м. Стены сохранились на высоту примерно 10 м. В. Болл и Ж.-К. Гарден относят время его существования к периоду от прихода арабов вплоть до XIII в. И.Т. Кругликова дает совершенно иную трактовку материала. Она указывает, что средневековый материал представлен только несколькими фрагментами, подавляющее же большинство находок – расписная керамика, датированная первой половиной I тыс. до н. э. В связи с этим она высказывала предположение, что данное городище в указанное время представляло собой «столицу» этой области.

Южная Бактрия. Этот обширный историко-культурный регион можно условно разделить на две части – западную и восточную, соответственно разделив и материал.

На территории Западной Бактрии засвидетельствовано значительное число памятников рассматриваемого типа. Наиболее значительный и, соответственно, наиболее важный среди них – арк города Бактры, Бала-Хиссар (*Ball, Gardin*, 1982. № 99. Vol. I. P. 47–49)⁷ (рис. 3). Ранее уже высказывались предположения о том, что возникновение его относится к ахеменидскому времени (*Gardin*, 1957; *LeBerr, Schlumberger*, 1964), но только недавно это было бесспорно доказано в результате раскопок (*Besenal, Marquis*, 2007. P. 1867; *Bernard*, 2007. P. 1799. Fig. 2). Овальный (почти круглый) в плане арк имеет очень значительные размеры: 1140 (север – юг) × 1030 м (запад – восток).

В этом регионе имеются также прямоугольные в плане города, цитадель которых представляет собой круг или овал. Наиболее типичный пример такой организации городского пространства – Дильберджин. Цитадель этого города представляет собой круг диаметром 185 м. Не подлежит сомнению, что возник этот населенный пункт в ахеменидское время (*Кругликова*, 1982. С. 154; 2001. С. 359 – здесь же вся предшествующая литература; *Ball, Gardin*, 1982. № 295. P. 91, 92).

Расположенный неподалеку памятник Джагат-тепе (Джигат-тепе, Жига-тепе) имеет полностью аналогичный план – круглая цитадель в центре и прямоугольный периметр стен основной застройки города (*Ball, Gardin*, 1982. № 475. P. 135; *Кругликова*, 1984. С. 141–150; 2004. С. 479–561; 2005. № 85. С. 331, 332; *Пугаченкова*, 1979. С. 63–94; *Пидаев*, 1984. С. 112–124). Цитадель имеет диаметр 195 м. Отметим, что в центре цитадели находится большое круглое здание (диаметр 55 м). Авторы раскопок утверждают, что город возник в эллинистическое время, но раскопкам подвергались только слои кушано-сасанидского времени. На основании аналогий с Дильберджином можно высказать предположение, что населенный пункт был возведен в ахеменидское время. Во всяком случае, Ш.Р. Пидаев, анализируя керамику памятника, пришел к выводу, что памятник возник в конце ахеменидской эпохи (*Пидаев*, 1984. С. 114).

⁷ Здесь же вся основная предшествующая литература.



Рис. 3. Бактры (Балх). Космоснимок

Особое место среди памятников данного типа в западной Бактрии занимает Алтын Дильяр-тепе (*Ball, Gardin*, 1982. № 38. Р. 36; *Кругликова, Сарьяниди*, 1976. С. 12; *Francfort*, 2005. Р. 329). Ахеменидское время его возникновения уже давно было установлено. Памятник представляет собой круг (почти полностью занесенный песком), в центре которого расположена квадратная цитадель. Диаметр этого круга – 670 м (Э.В. Ртвеладзе дает иные размеры – 800 м). Сохра-



Рис. 4. Емши-тепе. Космоснимок

нившаяся высота стен – до 8 м. Э.В. Ртвеладзе считает, что данное городище – остатки древнего города Аорна (Ртвеладзе, 1982. С. 149–152).

Видимо, к тому же типу принадлежит и Емши-тепе (Ball, Gardin, 1982. № 314. Р. 96; Кругликова, 1983. С. 104–113; 2005. № 24. С. 322, 323). Городище весьма значительных размеров, круглое в плане (рис. 4). Диаметр его – 560 м. Сохранившаяся высота стен – до 12 м. Считается, что населенный пункт возник в эллинистическое время и просуществовал до эпохи Сасанидов. Однако име-

ются некоторые основания отнести время его возникновения к ахеменидской эпохе⁸.

В последнее время также зафиксированы памятники, которые не были учтены ни в книге В. Болла и Ж.-К. Гардена, ни в работе И.Т. Кругликовой. К их числу относится, например, Дашт-и Баргах (*Besental, Marquis*, 2007. P. 1869. Fig. 16; 17). К сожалению, сотрудники ДАФА, обнаружившие этот памятник, не дали о нем почти никакой информации. Они воспроизвели космоснимок, демонстрирующий план в форме круга, и указали дату – ахеменидское время. Диаметр памятника составляет 360 м. При этом они вовсе не упомянули расположенный в полукилометре к западу от него другой, вдвое меньший в диаметре памятник, также представляющий в плане идеальный круг.

Необходимо также упомянуть Ак-Чапар – круглое в плане поселение, размеры которого неизвестны⁹.

Для полноты картины, видимо, необходимо указать на еще один памятник. Это не поселение, а монументальное здание, входящее в состав довольно значительного поселения. Однако его планировка столь своеобразна, что во всех общих сводках оно предстает как отдельный самостоятельный памятник. Мы имеем в виду Кутлуг-тепе (*Ball, Gardin*, 1982. № 666. P. 173; *Кругликова*, 2005. С. 344. № 185; *Сарианиди*, 1977. С. 116–121). В пределах неправильного прямоугольника возведено круглое здание (диаметр примерно 45 м). Внутри этого круга – еще один круг. Материал из этого здания относится к ахеменидскому времени (*Ball, Gardin*, 1982. № 666. P. 173), но В.И. Сарианиди и И.Т. Кругликова предполагают, что здание возникло в до-ахеменидский период.

Видимо, одним из наиболее важных населенных пунктов восточной Бактрии, имевших круглую или овальную планировку, был Кундуз Бала Хиссар (*Ball, Gardin*, 1982. № 931. P. 222, 223 – там же предшествующая литература; *Francfort*, 2005. P. 333). Городище находится на северо-восточной окраине г. Кундуз и представляет собой неправильный овал – 450 (север – юг) × 625 м (запад – восток). Населенный пункт возник в ахеменидский период, просуществовав до тимуридского времени включительно.

Также, видимо, важную роль играл памятник Кухна-кала (*Ball, Gardin*, 1982. № 631. P. 167; *Gardin*, 1998. P. 38–41; *Francfort*, 2005. P. 332). Он располагался на берегу Амударьи (сейчас это мертвое русло реки) и был примерно наполовину смыт рекой. Населенный пункт имел, видимо, круглый план и тройное кольцо стен. Диаметр внешних стен – 800 м, внутренних – 600 м. Возник данный населенный пункт в первой половине I тыс. до н. э., продолжал существовать и в ахеменидское время, и какое-то время позднее.

Северная Бактрия. Памятники интересующей нас категории, обнаруженные в Северной Бактрии, весьма немногочисленны. Прежде всего, упомянем Талашкан-тепе I (*Занпаров, Ртвеладзе*, 1976. С. 19–24; *Ртвеладзе, Пидаев*, 1993. С. 133–147). В сущности, это небольшое поселение, круглое в плане, диаметром

⁸ Персональное сообщение Ш.Р. Пидаева, работавшего с керамикой этого памятника.

⁹ Этот памятник упоминает В.И. Сарианиди (1977. С. 121), но никакой информации (кроме круглого плана) не приводит. Его повторяет А.-П. Франкфор (*Francfort*, 1979. P. 18).

130 м. Сохранившаяся высота стен 0,5–2,5 м. Археологический материал позволяет ориентировочно датировать его VII–IV вв. до н. э.

Практически круглый план имеет и Хаитабад-тепе; его размеры – 340 м с севера на юг и 350 м с запада на восток (Ртвеладзе, 1974. С. 79)¹⁰.

Иногда в качестве такого типа памятников упоминается Пачмак-тепе (Francfort, 1979), датируемый на основании результатов раскопок ахеменидским временем (Ртвеладзе, 1974. С. 78). Однако размеры памятника столь незначительны (около 30 м), что он, очевидно, представляет собой отдельно стоящее здание, а не населенный пункт.

Особое место занимает такой памятник, как Курганзол (Сверчков, 2009). Это (согласно определению автора раскопок) крепость, круглая в плане, диаметром 30 м. Отличие данного памятника от всех остальных состоит в том, что возведение этой крепости относится к раннеэллинистическому времени.

Хорезм. Некоторое количество памятников интересующего нас типа имеется и в Хорезме. Укажем, прежде всего, на Турпак-калу (Топрак-кала левобережная) (Толстов, 1958. С. 27–29. Рис. 8; Ягодин, Никитин, Кошеленко, 1985. С. 324), которая датируется, по С.П. Толстову, кангюйским временем (IV–II вв. до н. э.). Памятник – практически круглый в плане и имеет диаметр 170 м. Необходимо также указать на памятник Малый Кырк-Кыз (Толстов, 1948. С. 100. Рис. 35; Ягодин, Никитин, Кошеленко, 1985. С. 324. Табл. CLV, 5)¹¹, имеющий круглый план и диаметр приблизительно 50 м. Памятник также относится к кангюйскому времени. Особого внимания заслуживает такой замечательный памятник, как Кой-Крылган-кала (Кой-Крылган-кала... 1967). Его можно рассматривать как своего рода переходный вариант от круглого здания к круглому поселению. Центральную часть занимает круглое в плане здание, имеющее диаметр 44,4 м, затем на расстоянии 15 м находится стена, также образующая круг. Диаметр всего поселения – около 90 м. Как и предшествующие памятники, Кой-Крылган-кала возникает в IV в. до н. э. Здание считается храмом, хотя относительно культа, отправлявшегося здесь, существуют некоторые расхождения.

Для полноты картины укажем на круглые в плане храмы, существовавшие в Хорезме. Помимо вышеупомянутого, необходимо указать на круглый храм на городище Калалы-гыр 2, возникший в IV в. до н. э. (Калалы-Гыр 2... 2004. С. 213–236). К тому же времени относится и круглый храм на поселении Гяур-кала 3 (Вайнберг, 2004. С. 243–247).

Заключение. Рассмотрев памятники данного типа, мы, видимо, можем сделать некоторые выводы. Обычно считается, что широкое распространение данной градостроительной схемы относится к ахеменидскому времени (Сверчков, 2009. С. 4), возникновение же ее – к эпохе бронзы, при этом указывают на Дашлы 3 (Сарианиди, 1984. С. 30) как на тот источник, который дал начало этому явлению.

Нам это не представляется доказанным. Между Дашлы 3 и памятниками данного типа – несколько столетий разрыва, что заставляет искать иной источ-

¹⁰ Э.В. Ртвеладзе, правда, не смог выявить то обстоятельство, что в целом планировка памятника приближается к кругу.

¹¹ Имеются некоторые расхождения планов.

ник для концепции круглого плана строящегося города. Прежде всего, необходимо отметить, что древнейшие населенные пункты с круглым или овальным планом относятся к первой половине I тыс. до н. э. Продолжают они возникать и в ахеменидский период. Самые поздние (по времени возникновения) населенные пункты относятся к концу IV в. до н. э. Позднее мы не знаем ни одного памятника этого типа¹².

Основной зоной концентрации ранних памятников является Южная Бактрия. Здесь же находятся и самые крупные населенные пункты этого типа. Создается впечатление, что именно отсюда концепция круглого плана строящегося города распространилась в другие части Центральной Азии: Северную Бактрию, Парфию, Маргиану, территории по среднему течению Мургаба (предполагаемая Нисайя), наконец Хорезм. Населенных пунктов этого типа в Согдиане мы не знаем.

В связи с этим необходимо обратить внимание на информацию, содержащуюся в письменных источниках. Геродот, рассказывая о процессе становления первого иранского государства Мидии, касается вопроса о возникновении столицы этого государства Акбатан (Экбатан). По приказанию первого мидийского царя Деиокабыл воздвигнут «большой укрепленный город – нынешние Акбатаны, в котором одна стена кольцом охватывала другую. Крепостные стены были построены так, что одно кольцо [стен] выдавалось над другим только на высоту бастионов¹³. Местоположение города на холме благоприятствовало такому устройству [стен], однако местность была еще немного изменена искусством. Всех колец стен было семь; внутри последнего кольца находился царский дворец и сокровищница. Длина наибольшего кольца стен почти такая же, что и кольцевой стены Афин. Бастионы первого кольца стен белые, второго – черные, третьего – желто-красные, четвертого – темно-синие, пятого – сандаракового цвета. Что же до двух последних колец, то бастионы одного были посеребренные, а другого – позолоченные» (Herod. I, 98).

С самого начала нужно отметить, что данное описание не имеет никакого отношения к реальному городу Экбатанам. В эллинистическую эпоху город посещала масса греков, в нем они жили, но ничего похожего на это описание в греческой традиции не зафиксировано¹⁴. Следовательно, можно полагать, что перед нами описание «идеального города» – столицы только что возникшего царства, как ее описали Геродоту его информаторы¹⁵.

На что необходимо (в контексте нашего исследования) обратить внимание? Прежде всего, на соотношенность со столичной функцией: наличие царского дворца и сокровищницы. Затем – на круговой план и наличие нескольких колец стен, наконец, на цветовую дифференциацию стен и сакральное их число – семь.

¹² Конечно, круглые в плане города позднеантичной (такие как Хатра) и сасанидской эпохи (такие как Фирузабад) имеют совершенно иной генезис.

¹³ Согласно переводу Г.А. Стратановского. В переводе Ф.Г. Мищенко употреблен термин «зубцы».

¹⁴ Однако совершенно неожиданно эта идея семи колец стен города Экбатаны появляется у Моисея Хоренского (см.: *Traina*, 2007. P. 164).

¹⁵ Отметим, что и «идеальный полис» Платона также должен иметь план в форме круга (подробнее см.: *Кошеленко*, 1975. С. 3–26).

В некоторых отношениях этот идеальный город достаточно надежно соотносится с теми реальными городами, которые мы перечислили ранее. Важнейшие из них играли роль региональных административных (и политических?) центров, имели круглый план и в ряде случаев – несколько колец городских стен. Наконец, совпадают и хронологические рамки, в которые помещают эти города археология и письменная традиция. В обоих случаях старейшие из городов относятся к доахеменидскому времени.

Особое внимание необходимо уделить проблеме соотнесения археологических данных и свидетельств зороастрийской письменной традиции. В «Видевдате» важное место занимает описание царствования Йимы. После многих столетий счастливого существования над миром нависла угроза страшных холодов, а затем – наводнения. Ахура-Мазда в таких условиях дает Йиме указание создать Вару «размером в бег на все четыре стороны» и сохранить там семя от поголовья скота, растений и людей (Видевдат, 1997. С. 77–81). Далее Ахура-Мазда дает указание, чтобы Вара была окружена тройным кольцом стен, причем с девятью проходами в первом кольце, шестью – во втором, и тремя – в третьем. Некоторые исследователи помещают Вару под землю (Boyse, 1975. P. 94, 95), однако объяснение Ахура-Мазды, как надо строить Вару, снимает все вопросы: «топчи землю пятками и мни руками так, как люди лепят намокшую землю».

На протяжении многих лет исследователи были убеждены, что Вара, как она описана в «Видевдате» являлась квадратным в плане сооружением. Однако академик И.М. Стеблин-Каменский доказал, что Вара в действительности имела круглый план (*Steblin-Kamensky*, 1995. P. 307–310).

Таким образом, зороастрийская традиция, с нашей точки зрения, отражает другую сторону древней иранской концепции об идеальном городе. Эта концепция в известной степени являлась формообразующим фактором, оказывавшим влияние на архитектурный облик возникающего города. Необходимо обратить внимание на то обстоятельство, что, как мы отмечали выше, наибольшее число круглых в плане памятников находится на территории Бактрии. Может быть, это обстоятельство соотносится с ранним распространением зороастризма в этом регионе, как предполагают некоторые исследователи, считающие именно Бактрию родиной зороастризма.

ЛИТЕРАТУРА

- Бичурин Н.Я. (*Иакинф*), 1950. Собрание сведений о народах, обитавших в Средней Азии в древние времена. М.; Л.: АН СССР. Т. I–III.
- Вайнберг Б.И., 2004. Основные итоги раскопок круглого здания на Гяур-Кале 3 // Калалы-гыр 2: Культурный центр в Древнем Хорезме IV–II вв. до н. э. М.: Восточная литература. С. 243–247.
- Видевдат / Пер. И.М. Стеблин-Каменского // Авеста в русских переводах (1861–1996) / Сост. И.В. Рак. СПб., 1997.
- Дурдыев Д., 1959. Кырк-депе: Отчет о раскопках в 1955–1957 гг. // Тр. Ин-та истории, археологии и этнографии АН ТССР. Ашхабад. Т. V. С. 123–125.
- Заптаров Ш.Х., Ртвеладзе Э.В., 1976. Раскопки древнебактрийского поселения Талашкан-тепе I // Бактрийские древности: Предварительные сообщения об археологических работах на юге Узбекистана: Сб. ст. / Отв. ред. В.М. Массон. Л.: Наука. С. 19–24.

- Калалы-гыр 2: Культовый центр в Древнем Хорезме IV–II вв. до н. э. М., 2004. 285 с.
- Кой-Крылган-кала – памятник культуры древнего Хорезма IV в. до н. э. – IV в. н. э. / Отв. ред. С.П. Толстов, Б.И. Вайнберг. М., 1967. 348 с.
- Кошеленко Г.А.*, 1975. Градостроительная структура «идеального» полиса (по Платону и Аристотелю) // ВДИ. № 1. С. 3–26.
- Кругликова И.Т.*, 1982. Дильберджин – кушанский город в Северном Афганистане // Археология Старого и Нового света: Сб. ст. / Отв. ред. В.И. Гуляев. М.: Наука. С. 153–175.
- Кругликова И.Т.*, 1983. Городище Емши-тепе в Северном Афганистане // КСИА. Вып. 136. С. 104–113.
- Кругликова И.Т.*, 1984. Буллы из Джига-тепе // Древняя Бактрия: Материалы советско-афганской археологической экспедиции / Ред. И.Т. Кругликова. М.: Наука. Вып. 3. С. 141–150.
- Кругликова И.Т.*, 2001. Цитадель Дильберджина // Проблемы истории, филологии и культуры. М. Вып. X. С. 312–413.
- Кругликова И.Т.*, 2004. Джагат-тепе // Проблемы истории, филологии и культуры. М. Вып. XIV. С. 479–561.
- Кругликова И.Т.*, 2005. Разведки археологических памятников, проводившиеся сотрудниками Советско-Афганской археологической экспедиции (САЭ) на северо-западе Афганистана в 1969–1978 гг. // Проблемы истории, филологии и культуры. М. Вып. XV. С. 309–437.
- Кругликова И.Т., Сарияниди В.И.*, 1976. Пять лет работы Советско-Афганской археологической экспедиции // Древняя Бактрия: Материалы советско-афганской археологической экспедиции / Ред. И.Т. Кругликова. М.: Наука. Вып. 1: [1969–1973 гг.]. С. 3–20.
- Марушченко А.А.*, 1959. Елькен-Депе: Отчет о раскопках 1953, 1955 и 1956 гг. // Тр. Ин-та истории, археологии и этнографии АН ТССР. Ашхабад. Т. V. С. 54–109.
- Пидаев Ш.Р.*, 1984. Керамика Джига-тепе // Древняя Бактрия: Материалы советско-афганской археологической экспедиции / Ред. И.Т. Кругликова. М.: Наука. Вып. 3. С. 112–124.
- Пилипко В.Н.*, 1982. Древности Гарры-кяриза // Памятники Туркменистана. Ашхабад, 2 (34). С. 12–15.
- Пугаченкова Г.А.*, 1958. Пути развития архитектуры Южного Туркменистана поры рабовладения и феодализма. М., Изд-во АН СССР. 492 с.
- Пугаченкова Г.А.*, 1979. Джига-тепе (раскопки 1974 г.) // Древняя Бактрия: Материалы советско-афганской археологической экспедиции / Ред. И.Т. Кругликова. М.: Наука. Вып. 2. С. 63–94.
- Ртвеладзе Э.В.*, 1974. Разведочное изучение бактрийских памятников материальной культуры на юге Узбекистана // Древняя Бактрия: Предварительные сообщения об археологических работах на юге Узбекистана / Отв. ред. В.М. Массон. Л.: Наука. С. 85–88.
- Ртвеладзе Э.В.*, 1982. О местонахождении бактрийского города Аорна // ВДИ. № 1. С. 149–152.
- Ртвеладзе Э.В., Пидаев Ш.Р.*, 1993. Древнебактрийская крепость Талашкан I // РА. № 2. С. 133–147.
- Сарияниди В.И.*, 1977. Древние земледельцы Афганистана: Материалы советско-афганской экспедиции 1969–1974 г. М.: Наука. 171 с.
- Сарияниди В.И.*, 1984. Раскопки монументальных зданий на Дашлы-3 // Древняя Бактрия: Материалы Советско-Афганской археологической экспедиции / Ред. И.Т. Кругликова. М.: Наука. Вып. 3. С. 5–32.
- Сарияниди В.И., Кошеленко Г.А.*, 1985. Мервский оазис, Северная Парфия, Серахский оазис, Северная Бактрия // Древнейшие государства Кавказа и Средней Азии / Отв. ред. Г.А. Кошеленко. М.: Наука. (Археология СССР). С. 181–192.
- Сверчков Л.М.*, 2009. Отчет о раскопках крепости Курганзол в Байсунском районе Сурхандарьинской области в 2004 и 2008 гг. // Научный архив Института археологии АН Республики Узбекистан.
- Толстов С.П.*, 1948. Древний Хорезм: Опыт историко-археологического исследования. М.: 16-я тип. треста «Полиграфкнига». 352 с.
- Толстов С.П.*, 1958. Работы Хорезмской археолого-этнографической экспедиции АН СССР в 1949–1953 гг. // Тр. Хорезмской археолого-этнографической экспедиции. М. Т. 2. С. 7–258.

- Усманова З.И., 1963. Эрк-кала (по материалам ЮТАКЭ 1955–1959 гг.) // Тр. ЮТАКЭ / Ред. М.Е. Массон. Ашхабад. Т. XII. С. 20–94.
- Усманова З.И., 1969. Новые данные к археологической стратиграфии Эрк-калы // Тр. ЮТАКЭ / Ред. М.Е. Массон. Ашхабад. Т. XIV. С. 13–55.
- Усманова З.И., 1979. Новые данные к истории сложения городского центра на территории Мерва // Проблемы античной истории и культуры: Докл. XIV междунар. конф. античников соц. стран «Эйрене» (18–23 мая 1976 г.) / Отв. ред. Б.Б. Пиотровский. Ереван: Изд-во АН Армянской ССР. Т. II. С. 415–420.
- Усманова З.И., 1989. Разрез крепостной стены Эрк-калы Старого Мерва // Тр. ЮТАКЭ / Ред. М.Е. Массон. Ашхабад. Т. XIX. С. 21–61.
- Усманова З.И., 1990. Древнейший Мерв по данным раскопок на Эрк-кале // Мерв в древней и средневековой истории Востока: Тез. докл. науч. симпозиума / Отв. ред. М.А. Аннанепесов. Ашхабад: Ылым. С. 12–13.
- Усманова З.И., 1994. Эрк-кале 2500 лет // Мерв в древней и средневековой истории Востока / Ред. М.А. Аннанепесов. [Т.] V: Мерв древний – Мары современный: Тез. докл. науч. конф. (Мары). Ашхабад: Ылым. С. 15–17.
- Усманова З.И., Филанович М.И., 2002. Алтари огня древнего Мерва // История материальной культуры Узбекистана / Отв. ред. В.А. Шишкин. Ташкент: Изд-во АН Узбекской ССР. Вып. 33. С. 154–160.
- Усманова З.И., Филанович М.И., Кошеленко Г.А., 1985. Маргиана // Древнейшие государства Кавказа и Средней Азии / Отв. ред. Г.А. Кошеленко. М.: Наука. С. 227–230. (Археология СССР)
- Хиберт Ф., 1994. Хронология Маргианы и радиоуглеродные данные // Информационный бюллетень Международной ассоциации по изучению культур Центральной Азии. М. Вып. 19. С. 172–179.
- Ягодин В.Н., Никитин А.Б., Кошеленко Г.А., 1985. Хорезм // Древнейшие государства Кавказа и Средней Азии / Отв. ред. Г.А. Кошеленко. М.: Наука. (Археология СССР) С. 317–337.
- Ball, Gardin – Ball W. avec la collaboration de J.-C. Gardin, 1982. Archaeological Gazetteer of Afghanistan: Catalogue des sites archéologiques d’Afghanistan. Paris: Editions Recherches sur les civilisations. 2 vols. 559 p.
- Bernard P., 2007. La mission d’Alfred Foucher en Afghanistan // Comptes rendus des séances de l’Académie des Inscriptions et Belles-Lettres. Vol. 151. № 4. P. 1797–1846.
- Besenal R., Marquis P., 2007. Le rêve accompli d’Alfred Foucher à Bactres: nouvelles fouilles de la DAFA 2002–2007 // Ibid. P. 1847–1874.
- Boyce M., 1975. A History of Zoroastrianism. Leiden; Köln. Vol. I: The Early Period. (Handbuch der Orientalistik Ser.)
- Francfort H.-P., 1979. Les fortifications en Asie Centrale de l’âge du bronze à l’époque kouchane. Paris. (Travaux de l’URA. № 10.) 96 p.
- Francfort H.-P., 2005. Asie centrale // L’archéologie de l’empire achéménide: Nouvelles recherches: Actes du colloque organisé au Collège de France par le “Réseau international d’études et de recherches achéménides”, GDR 2538 CNRS, 21–22 novembre 2003 / Dir. P. Briant, R. Boucherlat. Paris. P. 313–352.
- Gardin J.-C., 1957. Céramique des Bactres. Paris (MDAFA. T. XV).
- Gardin J.-C., 1998. Prospection archéologiques en Bactriane orientale (1974–1978) sous la direction de J.-C. Gardin. Vol. 3: Description des sites et notes de synthèse. Paris. (Mémoires de la Mission Archéologique Française en Asie Centrale. 9.) 370 p.
- Le Berre M., Schlumberger D., 1964. Observations sur les ramparts de Bactres // Dagens B., Le Berre M., Schlumberger D. Monuments préislamiques d’Afghanistan. Paris, 1964 (MDAFA. T. XIX). P. 61–105.
- Steblin-Kamensky I., 1995. Avestan kəmčīṭ paīti čaḡrušanəm // East and West. Vol. 45. № 1–4. P. 307–310.
- Traina G., 2007. Moïse de Khorène et l’empire Sassanide // Des indo-grecs aux Sassanides: Données pour l’histoire et géographie historique. Bures-sur-Yvette. (Res Orientalis. Vol. XVII.) P. 157–179.
- Usmanova Z.I., 1992. New material on ancient Merv // Iran. Vol. XXX. P. 55–63.

РОССИЙСКАЯ АКАДЕМИЯ НАУК
ИНСТИТУТ АРХЕОЛОГИИ РАН
ИНСТИТУТ АРХЕОЛОГИИ И ЭТНОГРАФИИ СО РАН

МАГНИТОГОРСКИЙ ГОСУДАРСТВЕННЫЙ УНИВЕРСИТЕТ

ПРОБЛЕМЫ ИСТОРИИ, ФИЛОЛОГИИ, КУЛЬТУРЫ

JOURNAL OF HISTORICAL, PHILOLOGICAL
AND CULTURAL STUDIES



ВЫПУСК XXI

В ЧЕСТЬ 80-ЛЕТИЯ
РАУФА МАГОМЕДОВИЧА МУНЧАЕВА

ЖУРНАЛ ВЫХОДИТ ЧЕТЫРЕ РАЗА В ГОД

ОСНОВАН В 1994 Г.

МОСКВА–МАГНИТОГОРСК–НОВОСИБИРСК

2008



ДРЕВНИЙ ВОСТОК

© 2008 г.

В.А. Гаибов, Г.А. Кошеленко, Г.В. Требелева

ЮГО-ЗАПАДНЫЙ РАЙОН МЕРВСКОГО ОАЗИСА (ПАРФЯНСКИЙ И САСАНИДСКИЙ ПЕРИОДЫ)

На территории древнего Мервского оазиса есть район, заслуживающий особого внимания. Он расположен в юго-западной части оазиса, к западу от современного русла реки Мургаб и к югу от города Мары. Важность этого района (с историко-археологической точки зрения) определяется несколькими взаимосвязанными причинами.

Прежде всего, эта часть оазиса почти не подвергалась археологическим исследованиям. Разведывательные поездки сотрудников ЮТАКЭ, которые много лет изучали территорию Мервского оазиса, были ориентированы почти исключительно в сторону северной его окраины, а юго-западная часть только изредка была объектом их специального внимания (в конце 40-х — начале 50-х годов XX века)¹. Позднее (в 50-е годы XX в.) сотрудник Института истории, археологии и этнографии АН ТССР К.А. Адыков проводил исследования средневекового торгового пути между Серахсом и Мервом и в ходе них, естественно, посетил данный район². Однако, в его итоговой публикации практически не упоминаются ранние памятники (за единственным исключением — см. ниже), все его внимание сосредоточено только на населенных пунктах средневекового времени.

После этого данный район на несколько десятилетий был забыт археологами, и только с конца 80-х годов прошлого века здесь возобновила рекогносцировочные работы группа археологов Среднеазиатской экспедиции Института археологии АН СССР (позднее — РАН) в рамках проекта по составлению археологической карты оазиса. С 1990 года, после подключения к работам группы итальянских археологов, проект приобрел международный статус (сначала советско-итальянский, а позднее туркмено-российско-итальянский).

В ходе выполнения данного проекта вся территория оазиса, включая, естественно, и данный район была подвергнута сплошному исследованию с использованием топографических карт разных лет и различных масштабов (от 1:100000 до 1:10000), аэрофотоснимков, а позднее и космоснимков. У всех обнаруженных памятников с помощью приемников GPS фиксировались географические координаты, составлялись описания памятников, собрался подъемный материал. Если при этом памятник состоял из нескольких ясно различимых компонентов, то подъемный материал фиксировался отдельно по каждому из таких компонентов.

Исследования, проведенные в рамках проекта показали, что данный район в некоторых отношениях достаточно сильно отличается от центральной и северной частей оазиса. Основное отличие состояло в том, что здесь не было зафиксировано ни одного памятника ранних эпох, самые древние памятники относятся только к парфянскому времени. Более поздние эпохи были представлены памятниками сасанидского и средневекового времени, при этом последние составляли явное меньшинство.

Уже достаточно давно было установлено, что сама территория оазиса не была стабильной, а «мигрировала»³. Освоение человеком Мервского оазиса произошло в эпоху бронзы, при этом первые населенные пункты возникли в самой северной части оазиса — там, где кончались протоки дельты Мургаба. Позднее освоенная территория несколько сдвигалась к югу и одновременно расширялась благодаря усовершенствованию ирригационных систем. Кажется, что наибольшие размеры освоенная территория приобрела в ахеменидское время (по археологической классификации — эпоха Яз-III). В эпоху эллинизма освоенная территория резко уменьшается, охватывая только непосредственные окрестности Гяур-калы (Антиохия-в-Маргиане). Возрождение оазиса начинается только в парфянское время благодаря целенаправленной политике правительства: приводятся в порядок заброшенные старые и создаются новые каналы, создаются новые населенные пункты, которые, как правило, имеют регулярный план и достаточно сильные укрепления. В сасанидское время этот процесс продолжается, хотя размеры освоенной территории почти не увеличиваются, количество населенных пунктов возрастает.

Таким образом, одним из самых значимых периодов в истории оазиса был раннепарфянский, который, по нашему суждению, характеризовался беспрецедентно активным вмешательством центральной власти в жизнь конкретной историко-культурной области. Однако наши выводы могли быть в какой-то степени неполными или даже ошибочными, поскольку процесс, например, создания новых ирригационных каналов имел место там, где каналы существовали уже ранее. Поэтому юго-западный район Мервского оазиса для выявления характерных особенностей парфянской политики явно более предпочтителен, поскольку здесь не существовало прежде ни населенных пунктов, ни, соответственно каналов.

Рассмотрим ту информацию, которая была собрана при исследовании этого района. Используемая в данной статье нумерация памятников соответствует нумерации «Предварительного отчета» по проекту⁴.

Достаточно бросить даже беглый взгляд на схему расположения памятников парфянского и сасанидского времени в юго-западной части Мервского оазиса, чтобы заметить, что памятники располагаются своего рода «гнездами», каждое из которых состоит из нескольких населенных пунктов, снабжающихся водой из одного магистрального канала (рис. 1).

Одно из таких гнезд представлено памятниками № 293, 297, 927 (рис. 1, 2). Памятники № 293, 297 — это части большого комплекса руин, называемого местными жителями Кельте-Минара и отождествляемого учеными со средневековым городом Генугирдом⁵. Местоположение — N37°23'27,24" E062°01'17,52" UTM 413386E 4138687N (№293)⁶. Впервые руины были зафиксированы в конце

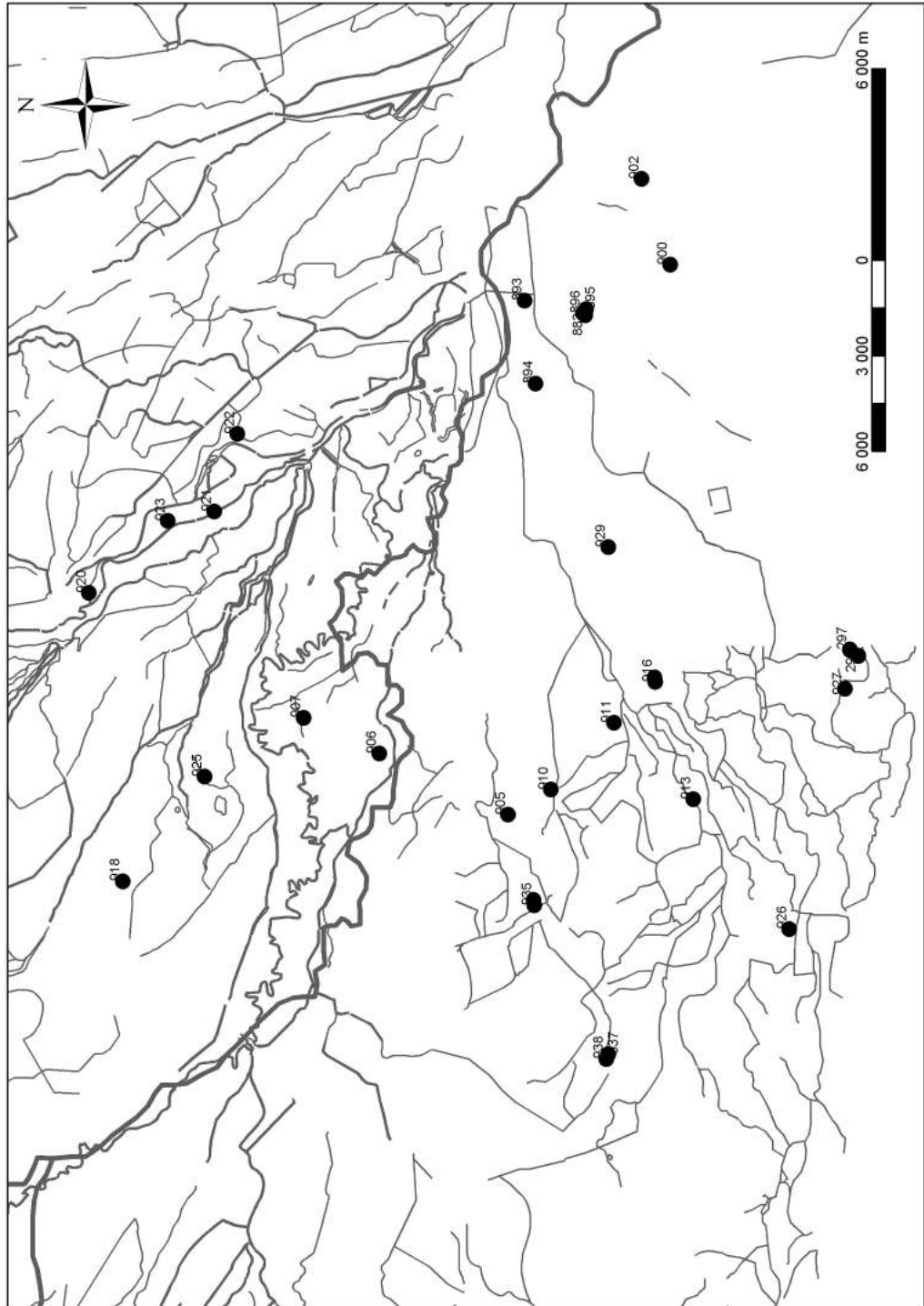


Рис. 1. Археологические памятники парфянского и сасанидского времени в юго-западной части Мервского оазиса

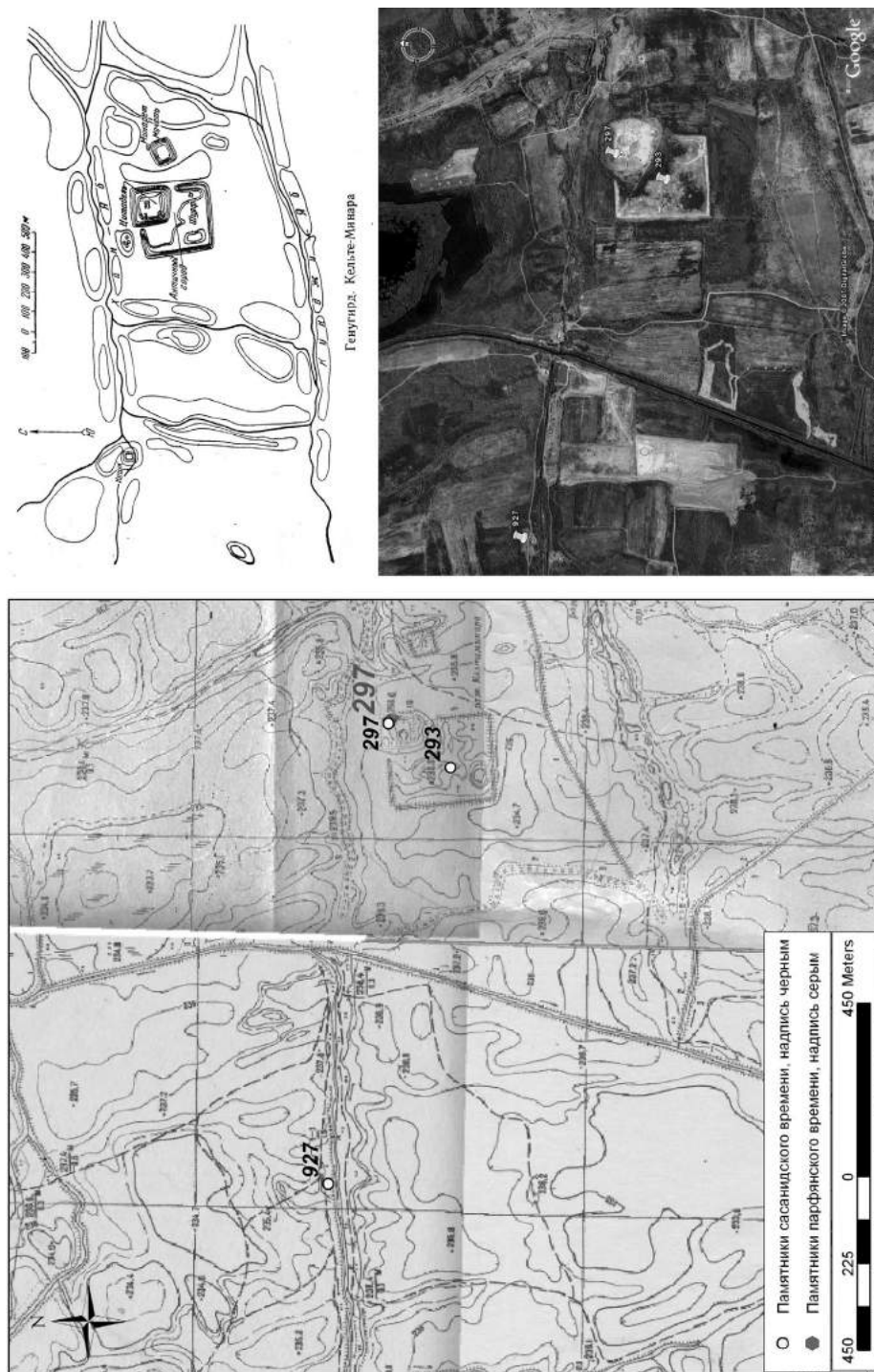


Рис. 2. Группа памятников № 293, 297, 927 (Кельте-Минора-кала, Генугирд). Топографическая карта, план по К.А. Адыкову, современный космоснимок

XIX в. В.А. Жуковским⁷. В 50-е годы XX в. К.А. Адыков в ходе исследований караванного пути из Серакса в Мерв посетил памятник, составил его план и провел шурфовку. К сожалению, о результатах раскопок в его публикации говорится только в нескольких словах. В 2001 г. памятник изучался группой сотрудников Среднеазиатской экспедиции, которые уточнили его координаты по системе GPS, собрали коллекцию керамики, соотнесли руины с аэрофотоснимками и (позднее) снимками системы Google⁸.

Таким образом, в настоящее время история данной группы памятников может быть представлена следующим образом. Возникновение населенного пункта (памятник № 293) относится к парфянскому времени, сообщение К.А. Адыкова о сероглиняной керамике в нижних слоях шурфа (с парфянскими надписями) вполне возможно указывает на раннепарфянское время. Населенный пункт был построен по регулярному плану, представляя собой почти квадрат (270x230 м по гребню стен), со стенами, сложенными из сырцового кирпича и пахсы. Стены ориентированы почти точно по сторонам света. Заметны башни — прямоугольные в плане.

Одновременно с основным прямоугольником укреплений в северо-восточном углу была создана прямоугольная цитадель размерами (современными) 125x115 м (памятник № 297). Местоположение — N37°23'32,81" E062°01'19,97" UTM 413448E 4138858N. Ее стены также были сложены из сырцового кирпича и пахсы. Интересно отметить, что населенный пункт имел (насколько это можно сейчас определить) двое ворот: в северной и восточной стенах, при этом они располагались рядом с цитаделью, что обеспечивало их большую защищенность.

В настоящее время создается впечатление, что стены цитадели на севере и востоке несколько выступают вперед по сравнению со стенами собственно поселения. Однако, это впечатление ошибочно. Оно создается благодаря тому, что цитадель существовала значительно дольше собственно поселения, над развалинами цитадели парфянского времени была возведена цитадель сасанидского времени, а затем, в свою очередь, средневековая. Слои разрушения, естественно, здесь более значительны и сползают вниз, создавая обманчивое впечатление.

В сасанидское (и средневековое) время дepe было оставлено, но населенный пункт продолжал существовать. Застройка населенного пункта этого времени, представленная сейчас оплывшими буграми, располагалась к западу, востоку и северо-востоку от цитадели. Среди них хорошо заметны руины мечети с минаретом, от которого, возможно и пошло современное название памятника.

Исследования 50-х годов показали наличие в этом месте достаточно хорошо организованной локальной ирригационной системы: к северу и югу от населенного пункта проходили два небольших канала, вода в которых текла с востока на запад. Каналы соединялись поперечными арыками, что, видимо, имело важное хозяйственное значение. Эти каналы в новое время были модернизированы. Их естественные русла были спрямлены, что хорошо видно на современном космоснимке.

Данный памятник, кажется единственным из всех памятников данного района, который был удостоен упоминания в средневековых источниках.⁹



Рис. 3. Памятник 984 (Бабаджан-депе)

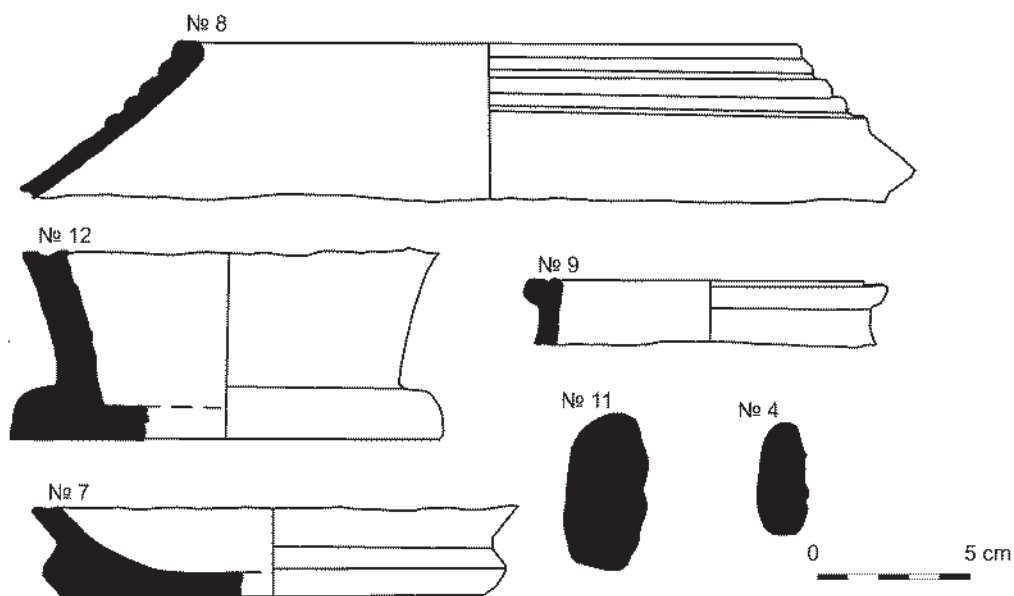


Рис. 4. Памятник № 894. Керамика сасанидского времени. Номера предметов указываются согласно «Отчету», хранящемуся в Научном архиве ИА РАН: 4 — ручка кувшина, розовая глина, ангоб светло-розовый; 7 — донце кувшина, розовая глина, ангоб серый; 8 — большой горшок, глина розовая, ангоб светло-розовый (только снаружи); 9 — венчик небольшого кувшина, розовая глина, светло-серый ангоб (только снаружи), верхняя поверхность покрыта красной краской, что (с некоторыми сомнениями) может говорить о парфянском времени сосуда); 11 — ручка кувшина, розовая глина, светлый ангоб; 12 — донце кувшина, розовая глина, светлый ангоб (только снаружи)

В эту группу входит также безымянный памятник № 927. Насколько нам известно, в литературе памятник не отмечен. Памятник исследовался в ходе разведочных маршрутов сотрудниками Среднеазиатской экспедиции в 1995г.¹⁰. Местоположение — N37°23'37,30" E062°00'33,31" UTM 412303E 4139008N. Представляет собой маленький кешк (размеры: 15x15 м.), существовавший в сасанидское и домонгольское время.

Эта группа памятников расположена достаточно изолированно, в самой южной части освоенной человеком территории оазиса. Вода сюда поступала из довольно длинного канала, выведенного из одной из протоков реки Мургаб (с нашей точки зрения, той самой, которая стала главным руслом Мургаба в новое время)¹¹.

Несколько севернее находится группа памятников, базирующаяся также на достаточно большом арыке Сухти-яб. В эту группу входят следующие памятники: №№ 894, 911, 913, 915, 916, 926, 929 (рис. 1).

Памятник № 894 (Бабаджан-депе). Местоположение — N37°28'55,18" E062°06'57,78" UTM 421848E 4148711N. Памятник представлен на схеме



Рис. 5. Памятник № 911

К.А. Адыхова, но в тексте он не упоминается¹². Исследовался сотрудниками Среднеазиатской экспедиции в 1995 г.¹³ Представляет собой депе квадратное в плане, размерами 85x85 м. по подножью (рис. 3). Памятник возник в сасанидское время, продолжал существовать в средневековое (до X в.). В подъемном материале довольно много типичной керамики сасанидского периода, имеются также фрагменты, которые с известной долей сомнения могут быть отнесены к позднепарфянскому периоду (рис. 4).

Памятник № 911. Название не известно. Местоположение — N37°27'35,68" E061°59'45,16" UTM 411197E 4146367N. Насколько нам известно, в литературе не отмечен. Исследовался сотрудниками Среднеазиатской экспедиции в 1995 г.¹⁴ Судя по подъемному материалу, памятник существовал в парфянское и сасанидское время. Кажется, имел квадратный план, стороны ориентированы по странам света. Размеры: 75x75 м. по подножью. Вся окружающая территория снивелирована (рис. 5). На памятнике собрана достаточно представительная коллекция керамики парфянского и сасанидского времени (рис. 6, 7, 8). Также

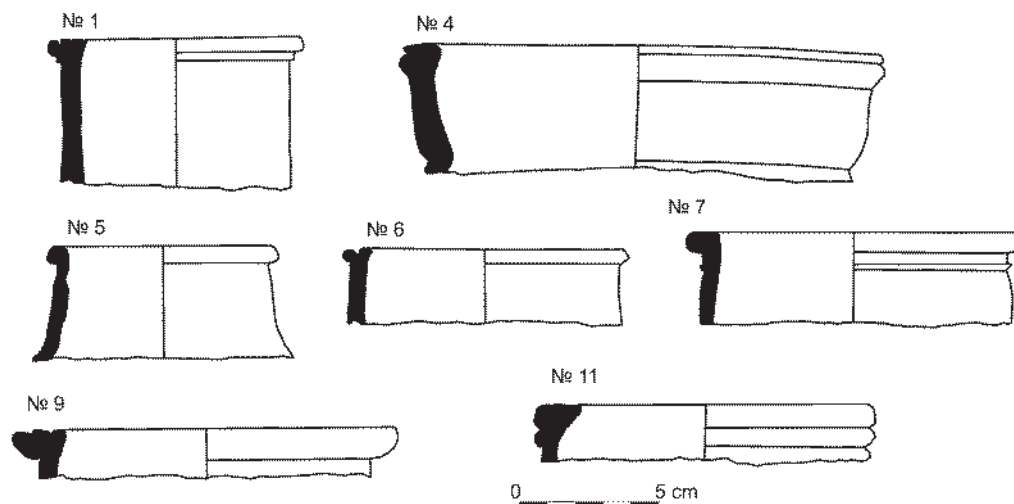


Рис. 6. Памятник № 911. Керамика парфянского времени. Номера предметов указываются согласно «Отчету», хранящемуся в Научном архиве ИА РАН: 1 — венчик кувшина розовой глины со светло-желтым ангобом; 4 — верхняя часть чаши, глина розовая, ангоб почти белый; 5 — венчик кувшина, глина розовая, без ангоба, верхняя поверхность покрыта красной краской; 6 — венчик кувшина, глина желтая, ангоб белый; 7 — венчик кувшина, глина и ангоб, как у предыдущего экземпляра; 9 — венчик кувшина, глина желтая, ангоб почти белый; 11 — венчик кувшина, глина желтая, ангоб светло-желтый

найдена бронзовая монета, очень плохой сохранности, видимо, маргианского чекана первых веков н.э.

Памятник № 913 (Дингли-депе). Местоположение — $N37^{\circ}26'10,59''$ $E061^{\circ}58'07,813''$ UTM 408777E 4143771N. Насколько нам известно, в литературе не отмечен. Исследовался сотрудниками Среднеазиатской экспедиции в 1995 г.¹⁵ Имел квадратный план, углы ориентированы по странам света с небольшим отклонением. Размеры: 90x90 м. по подножью. В северо-восточном углу — небольшая цитадель (рис. 9). Говорить о наличии неукрепленного поселения вокруг памятника не представляется возможным. Судя по подъемному материалу, памятник существовал в парфянское и сасанидское время, может быть даже в эпоху средневековья, судя по единичным находкам: фрагменту чаши с зеленой поливой и фрагменту стеатитового сосуда (рис.10).

Памятник № 915 (Чилим-депе). Местоположение — $N37^{\circ}26'51,63''$ $E062^{\circ}00'44,60''$ UTM 412643E 4144994N. Насколько нам известно, в литературе не отмечен. Исследовался сотрудниками Среднеазиатской экспедиции¹⁶. Размеры городища — примерно 115x100 м. Памятник, в целом, не имеет регулярного плана, однако, восточная стена его, кажется, проведена по прямой линии (рис. 11). Вполне возможно, что памятник имел первоначально более регулярный план, искаженный позднее. В юго-западном углу находится небольшое возвышение, имевшее первоначально квадратный план. Вполне вероятно, что

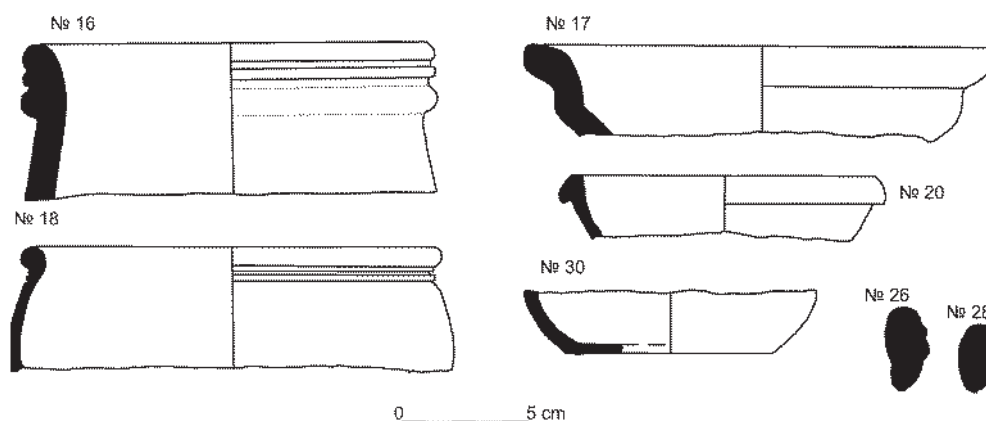


Рис. 7. Памятник № 911. Керамика сасанидского времени. Номера предметов указываются согласно «Отчету», хранящемуся в Научном архиве ИА РАН: 16 — венчик большого кувшина, глина желтая, ангоб светло-зеленый; 17 — венчик чаши, глина розовая, ангоб светлосерый; 18 — верхняя часть небольшого горшка, глина — желто-серая, ангоб зеленоватый; 20 — миниатюрная чаша, глина — желто-серая, ангоб зеленоватый; 26 — ручка кувшина, глина серая, глина — желто-серая, ангоб зеленоватый; 28 — ручка кувшина — глина розовая, ангоб зеленоватый; 30 — донце небольшого горшочка, серо-зеленая глина, ангоб цвета теста.

это — остатки цитадели. Памятник возник в парфянское время. Он продолжал существовать и в сасанидское время. Все пространство вокруг памятника подверглось глубокой распашке и в настоящее время ничего нельзя сказать о том, существовала ли застройка вокруг памятника к востоку от него. Небольшое количество подъемной керамики средневекового времени позволяют думать, что какая-то часть территории была обжита и тогда. К западу от памятника, в непосредственной близости от него — следы старого арыка.

Памятник № 916 представляет собой остатки обширного поселения к западу от Чилим-депе. Местоположение — $N37^{\circ}26'50,14'' E062^{\circ}00'38,71''$ UTM 412498E 4144950N. Площадь его определяется приблизительно: 200x250 м. На поверхности заметны следы застройки и находится обильный подъемный материал. Очевидно, что поселение существовало одновременно с Чилим-депе.

Памятник № 926 (Чемче-депе). Местоположение — $N37^{\circ}24'33,62'' E061^{\circ}55'24,50''$ UTM 404729E 4140827N. Расположен в середине центральной усадьбы колхоза «Коммунизм» (название 1995 г.). К.А. Адыков зафиксировал этот памятник на своей схеме, но в тексте объект даже не упомянут¹⁷. Сотрудниками Среднеазиатской экспедиции исследовался в 1995 г.¹⁸ Квадратный в плане, стороны ориентированы по странам света с небольшим отклонением. Размеры: 70x70 м. (рис. 12). Вся окружающая территория сnivelирована и

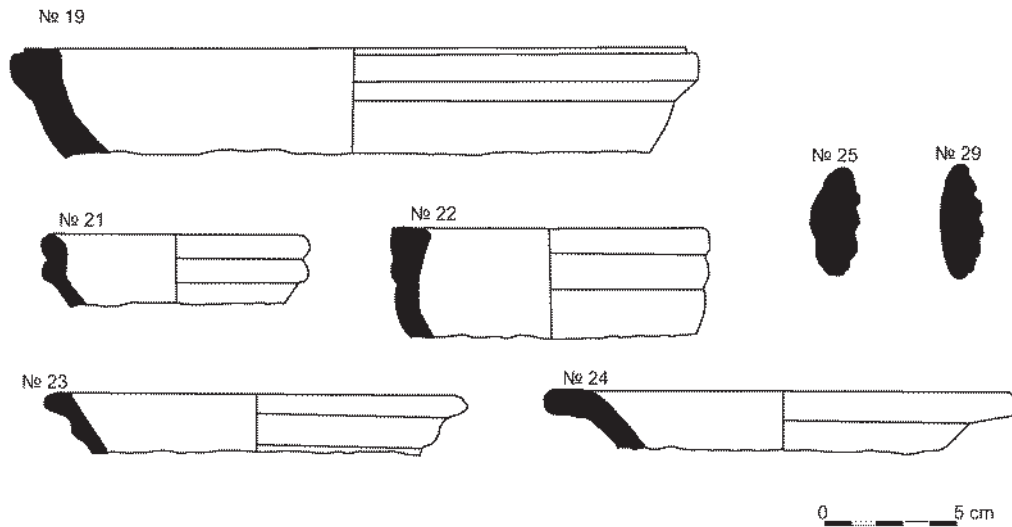


Рис. 8. Памятник № 911. Керамика сасанидского времени. Номера предметов указываются согласно «Отчету», хранящемуся в Научном архиве ИА РАН: 19 — верхняя часть большой миски, глина серо-розовая, ангоб зеленоватый (очень толстый слой); 21 — верхняя часть маленькой чаши, глина серо-зеленоватая, ангоб цвета теста; 22 — верхняя часть маленькой чаши, глина серо-зеленоватая, ангоб цвета теста; 23 — верхняя часть маленькой чаши, глина коричневая, ангоб серый; 24 — верхняя часть маленькой чаши, глина коричневая, ангоб светлый; 25 — ручка кувшина, глина розовая, ангоб серый; 29 — ручка кувшина, глина розовая, ангоб серый

скрыта растительностью и постройками, поэтому говорить о наличии поселения вокруг дepe крайне затруднительно. Судя по подъемному материалу, памятник существовал в парфянское и сасанидское время, небольшое количество средневековой керамики может свидетельствовать о частичном обживании в домонгольское время (рис.13).

Памятник № 929 (Йилбарс-депе). Местоположение — $N37^{\circ}27'41,82''$ $E062^{\circ}03'26,33''$ UTM 416632E 4146500N. Памятник был зафиксирован А.К. Адыковым на его схеме, но никак не представлен в тексте¹⁹. Судя по публикации терракотовых статуэток²⁰, памятник посещался и сотрудниками ЮТАКЭ, но в литературе этот факт специально не зафиксирован. Объект обследовался группой сотрудников Среднеазиатской экспедиции в в 1995 г.²¹ и повторно — в 2001 г.²². Памятник представляет собой городище, состоящее из центрального бугра, подпрямоугольного в плане, размерами 80x100 м, высотой до 10 м, и окружающего его прямоугольника стен (шахристана?) размером 230x200 м, с высотой стен до 3 м., разрушенного в северо-восточном углу. Памятник ориентирован по странам света с небольшим отклонением²³ (рис. 14). Городище возникло в парфянский период и продолжало существовать в сасанидское время. Заметны следы застройки вокруг памятника, особенно на юго-востоке.

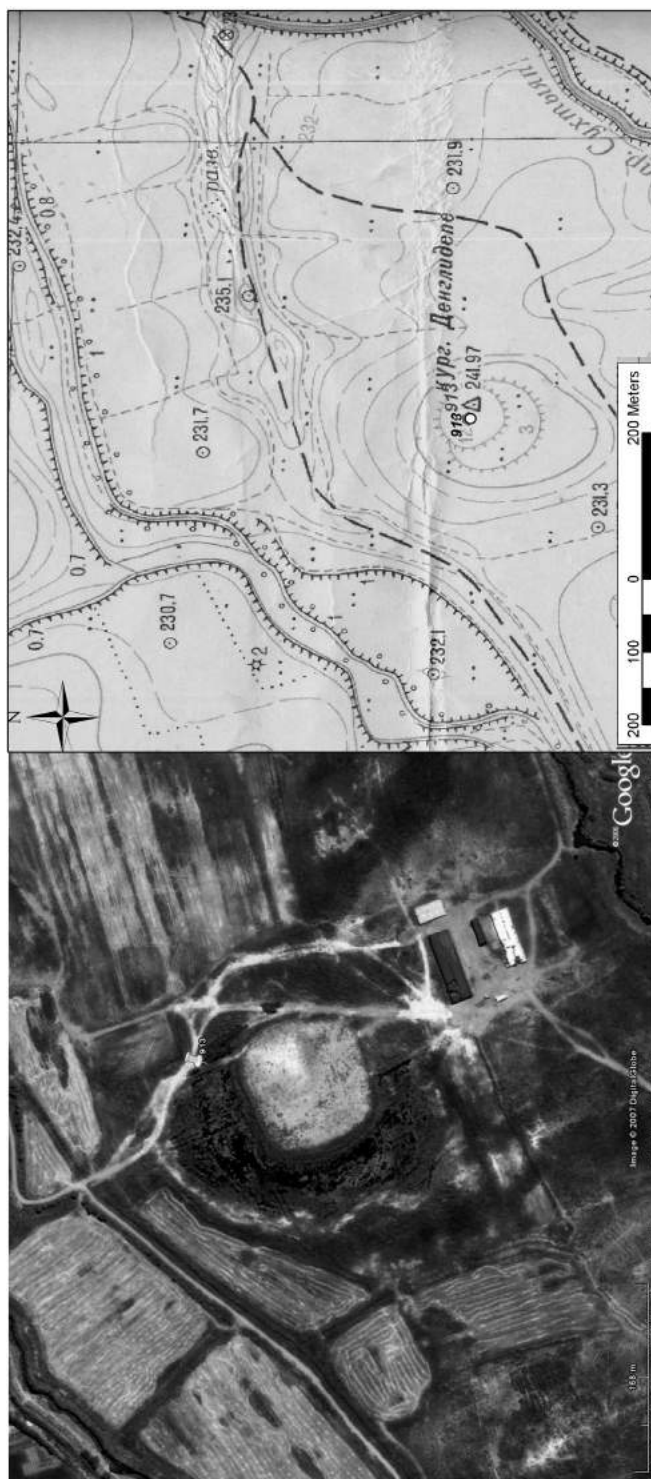


Рис. 9. Памятник № 913 (Дингли-депе). Космоснимок и топографическая карта

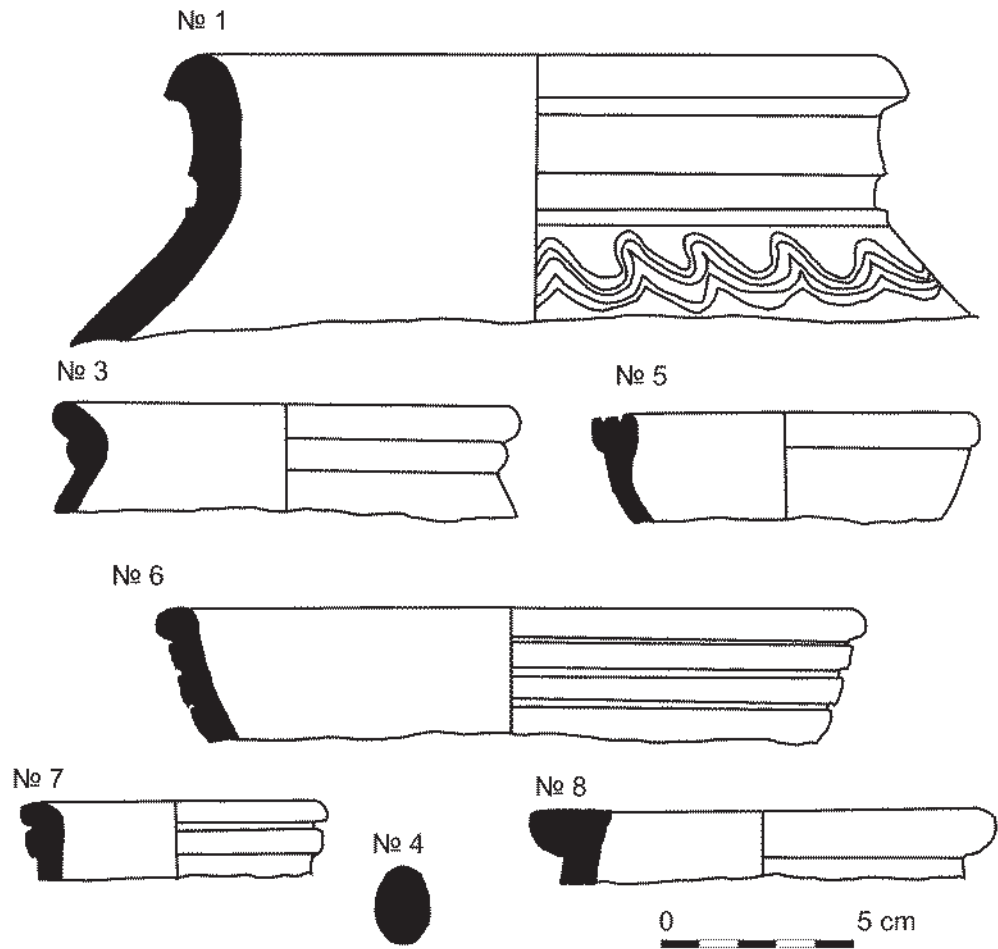


Рис. 10. Памятник № 913. Керамика парфянского и сасанидского времени. Номера предметов указываются согласно «Отчету», хранящемуся в Научном архиве ИА РАН: 1 — верхняя часть большого кувшина, глина светло-коричневая, ангоб зеленоватый; 3 — верхняя часть небольшого горшка или чаши, глина розовая, ангоб очень светлый, почти белый; 4 — ручка небольшого кувшина, глина желтая, ангоб светло-зеленоватый; 5 — венчик небольшого кувшина, желтая глина, светло-зеленоватый ангоб; 6 — верхняя часть небольшой чаши, глина коричнево-розовая, ангоб того же цвета, но чуть более светлого оттенка; 7 — венчик небольшого кувшина, глина розовая, ангоб светлый ангоб; 8 — венчик небольшого кувшина, такие же глина и ангоб. Парфянскими можно считать №№ 3, 4, 5, остальные — сасанидскими



Рис. 11. Памятник № 915 (Чилим-депе)

Несколько севернее — на другом ответвлении того же самого канала — расположена еще одна группа памятников. Она включает в себя №№ 905, 910, 934, 935, 937, 938.

Памятник № 905 (Геок-депе). Местоположение — N37°29'21,10" E061°57'47,24", UTM 408336E 4149647N. Городище расположено на юго-западной оконечности поселка Мургаб. Данный памятник кратко упоминается В.А. Жуковским, но никак не описывается²⁴. К.А. Адыков зафиксировал его на своей схеме, но в тексте также не упомянул²⁵. Объект обследовался в 1995 г. сотрудниками Среднеазиатской экспедиции²⁶. Населенный пункт возник, очевидно, в парфянское время, имел подквадратный план (200x180 м. по подножью) и был окружен стеной (рис. 15). Направление стен примерно совпадает с направлением сторон света. В северо-западном углу заметны следы мощной цитадели²⁷.

Крепость продолжала существовать и в сасанидское время, как показывает подъемный материал (рис. 16, 17). Небольшое количество керамики эпохи



Рис. 12. Памятник № 926 (Чемче-депе). Космоснимок и топографическая карта

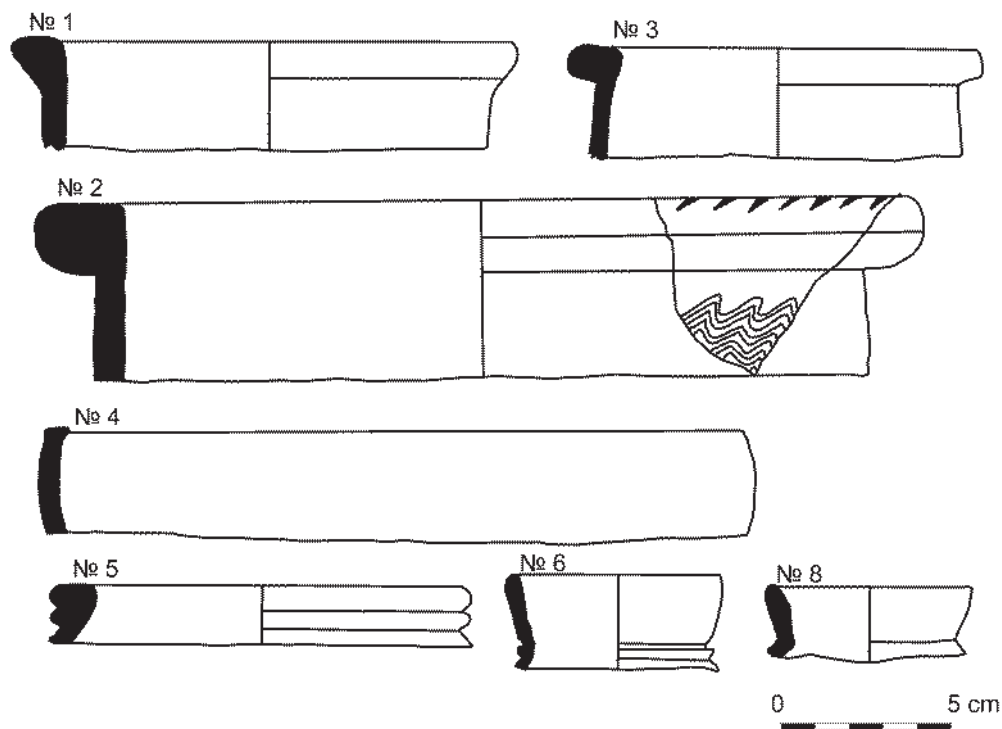


Рис. 13. Памятник № 926. Керамика парфянского и сасанидского времени. Керамика парфянского и сасанидского времени. Номера предметов указываются согласно «Отчету», хранящемуся в Научном архиве ИА РАН: 1 — венчик кувшина, серая глина, ангоб цвета теста (парфянское время); 2 — венчик большой чаши, серая глина, ангоб — серо-зеленоватый (вероятнее всего, позднесасанидское время); 3 — венчик кувшина, розовая глина ангоб цвета теста (парфянское время); 4 венчик чаши, розово-коричневая глина, серый ангоб (парфянское время); 5 — венчик небольшого горшочка, серая глина, серый ангоб (парфянское или раннесасанидское время); 6 — венчик небольшого кувшина, розовая глина, ангоб светлый с зеленоватым отливом (сасанидское время); 8 — венчик небольшого кувшина, глина розовая, ангоб цвета теста (парфянское или раннесасанидское время)



Рис. 14. Памятник № 929 (Йилбарс-депе). Космоснимок и топографическая карта



Рис. 15. Памятник № 905 (Геок-депе). Космоснимок и топографическая карта

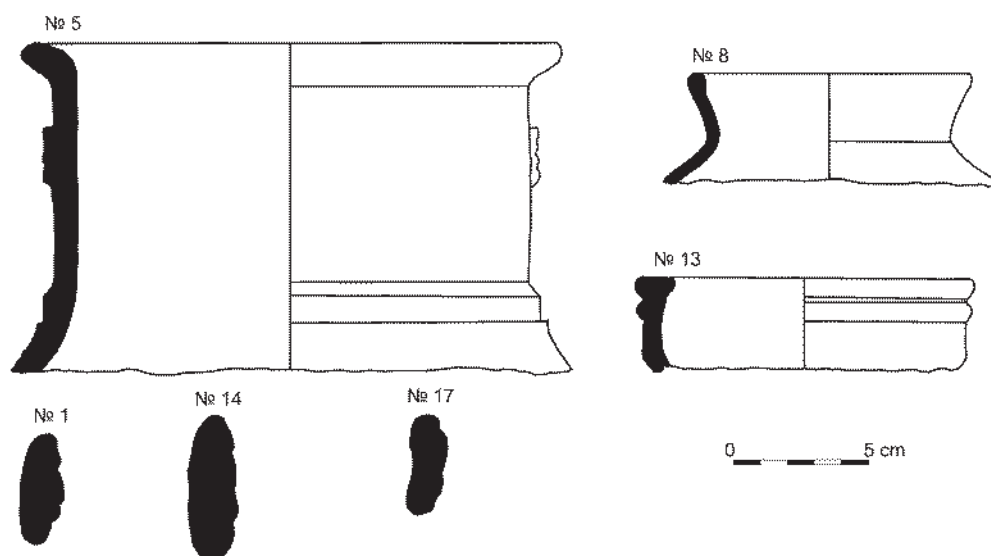


Рис. 16. Памятник № 905 (Геок-депе). Керамика парфянского и сасанидского времени. Номера предметов указываются согласно «Отчету», хранящемуся в Научном архиве ИА РАН: 1 — ручка кувшина, розовая глина, ангоб цвета теста (сасанидское время); 5 — верхняя часть кувшина, глина розовая, ангоб светлый (сасанидское время); 8 — верхняя часть горшочка, глина розовая, ангоб того же цвета, но чуть более светлого оттенка (парфянское время); 13 — верхняя часть чаши, желто-розовая глина, светлый с зеленоватым оттенком ангоб (сасанидское время); 14 — ручка кувшина, розовая глина, ангоб цвета теста (сасанидское время); 17 — ручка кувшина, розово-желтая глина, ангоб светлый с зеленоватым оттенком (сасанидское время).

средневековья позволяет предполагать, что частично памятник обжигался и в средневековое время. К югу от него имеются следы обживания в виде оплывших небольших бугров, однако, определить время существования этой застройки не представляется возможным. Хорошо заметны каналы, снабжавшие городище и его поля водой. Канал проходит с северо-востока. Извилистое русло канала свидетельствует о его древности. Он проходит несколько севернее памятника и затем от него отделяется протока, идущая на юг, чуть западнее собственно памятника. Здесь канал поворачивает и уходит в юго-западном направлении.

Памятник № 910. Название не известно. Местоположение — $N37^{\circ}28'36,60''$ $E061^{\circ}58'17,44''$ UTM 409062E 4148268N. Насколько нам известно, в литературе памятник донныне отмечен не был. Он исследовался сотрудниками Среднеазиатской экспедиции в 1995 г.²⁸ Судя по подъемному материалу, памятник существовал в парфянское и сасанидское время. В настоящее время контуры депе сильно оплыли, но кажется, памятник представлял в плане квадрат, углами

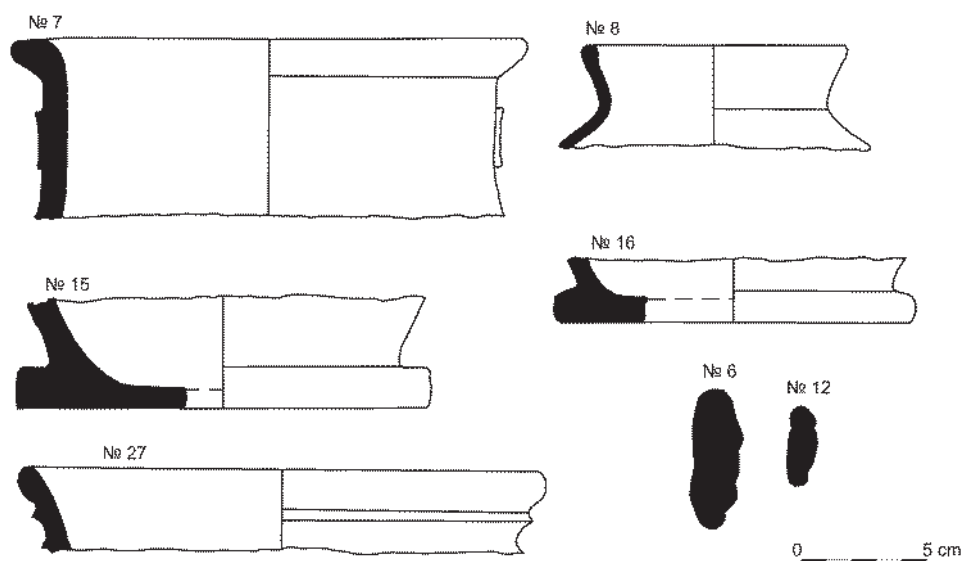


Рис. 17. Памятник № 905 (Геок-депе). Керамика сасанидского времени. Номера предметов указываются согласно «Отчету», хранящемуся в Научном архиве ИА РАН: 6 — ручка кувшина, розовая глина, светлый с зеленоватым отливом ангоб; 7 — верхняя часть большого кувшина, розовая глина, светлый ангоб с зеленоватым оттенком; 12 — ручка кувшина, розово-желтая глина, ангоб светлый; 15 — донце кувшина, желтая глина, светлый очень плотный ангоб (сасанидское время); 16 — то же самое; 27 — верхняя часть чаши, глина желто-розовая, ангоб светлый с зеленоватым отливом

ориентированный по странам света, размерами примерно 35x30 м. (рис. 18). Южная часть памятника была срезана при строительстве современного оросительного канала.

Памятник № 934 (Яссы-депе). Местоположение — N37°28'54,64" E061°55'55,64" UTM 405586E 4148863N. Насколько нам известно, памятник в литературе не зафиксирован. Исследовался сотрудниками Среднеазиатской экспедиции в 1995 г.²⁹ Памятник существовал в парфянское и сасанидское время. Городище в плане представляет собой квадрат со сторонами, почти точно соотношенными со странами света. Размеры объекта у основания: 85x85 м. (рис. 19). Заметны следы стен, сложенных из сырцового кирпича и пахсы.

Памятник № 935. Название не известно. Местоположение — N37°28'52,93" E061°56'00,12" UTM 405695E 4148809N. В литературе, насколько нам известно, не зафиксирован. Исследовался сотрудниками Среднеазиатской экспедиции в 1995 г.³⁰ Расположен в непосредственной близости от Яссы-депе. В плане представляет собой прямоугольник со сторонами, несколько отклоняющимися от направлений сторон света³¹. Размеры: 15x15 м. Возник в сасанидское время,



Рис. 18. Памятник № 910

продолжал существовать и в до-монгольское время.

Памятник № 937 (Шехетли-депе). Местоположение — N37°27'37,77" E061°52'41,27" UTM 400784E 4146549N. В литературе, насколько нам известно, не зафиксирован. Исследовался сотрудниками Среднеазиатской экспедиции в 1995 г.³² Представляет собой памятник квадратного (даже ромбовидного) плана с углами ориентированными по странам света. Размеры: 120x120 м. (рис. 20). Возник в парфянский период, продолжал существовать и в сасанидский. Достаточно хорошо заметны остатки крепостной стены, выполненной, очевидно, из сырцового кирпича и пахсы. Фиксируются также остатки угловых башен, в частности, хорошо сохранилась юго-западная башня. К востоку от памятника хорошо заметны следы древнего ирригационного канала.

Памятник № 938. Местоположение — N37°27'39,76" E061°52'35,30" UTM 400638E 4146612N. Представляет собой неукрепленное поселение вокруг Шехетли-депе. На космоснимке хорошо заметны следы регулярной планировки поселения. В литературе не зафиксировано. Обследовался сотрудниками Среднеазиатской экспедиции в 1995 г.³³. В настоящее время поселение окружает



Рис. 19. Группа памятников № 934 (Яссы-депе) и № 935

депе с трех сторон: с севера, запада и юга. К востоку от депе и поселения проходит канал, территория за которым сильно сnivelирована современными полями. Общая площадь — примерно 450х650 м. Судя по подъемному материалу, собранному в ходе разведочных маршрутов, поселение существовало в парфянское, сасанидское и домонгольское время.

В непосредственной близости от современного русла реки Мургаб (которое в древности являлось одним из протоков дельты) находится еще одна группа памятников, включающая в себя следующие №№ 883, 893, 895, 896, 900, 902.

Памятник № 883 (Элим-депе Западное). Местоположение — N37°28'06,04" E062°08'24,24", UTM 423958E 4147177N. Памятник отмечен К.А. Адыковым (как Алым-депе) на схеме, но в тексте не упомянут³⁴. Обследовался сотрудниками Среднеазиатской экспедиции в 1995 г.³⁵ Городище представляет собой подквадратное в плане депе размерами (по основанию) примерно 90х80 м (рис. 21). Направление стен почти совпадает со сторонами света. Поселение возникло в парфянское время и продолжало существовать в сасанидский период. Сре-



Рис. 20. Группа памятников № 937 (Шехетли-депе) и № 938

ди подъемного материала встречается небольшое количество керамики домонгольского времени, что позволяет предположить по крайней мере частичное обживание памятника и в это время³⁶.

Памятник № 893. Местоположение — N37°29'09,16" E062°08'44,46", UTM 424472 4149117N. В литературе, насколько нам известно, не зафиксирован. Обследовался сотрудниками Среднеазиатской экспедиции в 1995 г.³⁷ Представляет собой подквадратное в плане депе. Размеры: 80x70 м. (рис. 22). Стороны депе почти совпадают со сторонами света. Возник населенный пункт в парфянское время, продолжал существовать в сасанидский период.

Памятник № 895 (Элим-депе Восточное). Местоположение — N37°28'04,67" E062°08'34,48" UTM 424209E 4147132N. Находится в непосредственной близости от памятника № 883 (к юго-востоку от последнего). Исследовался сотрудниками Среднеазиатской экспедиции в 1995 г.³⁸ Представляет собой поселение с нерегулярным планом. Приблизительные размеры: 120x170 м. Возникло в парфянское время, продолжало существовать в сасанидское и средневековое



Рис. 21. Группа памятников № 883 (Элим-депе Западное), № 893, № 895 (Элим-депе Восточное)

время. Его можно считать неукрепленным населенным пунктом рядом с памятником № 883.

Памятник № 896. Местоположение — $N37^{\circ}28'11,41''$ $E062^{\circ}08'35,77''$ UTM 424242E 4147339N. Неукрепленное поселение рядом с памятником № 883 (к северо-востоку от последнего). В литературе не зафиксировано. Памятник исследовался сотрудниками Среднеазиатской экспедиции в 1995 г.³⁹ Оно имеет нерегулярный план и приблизительные размеры: 700x400 м. Поселение возникло в парфянское время, продолжало существовать и в сасанидское время, как показывает подъемный материал, небольшое количество керамики и иных находок (фрагмент стеатитового сосуда с просверленным отверстием) позволяет предполагать о продолжении жизни на поселении также и в средневековое время⁴⁰.

Памятник № 900 (Дех-Мастак-депе). Местоположение — $N37^{\circ}26'38,32''$ $E062^{\circ}09'27,17''$, UTM 425479E 4144459N. В литературе, насколько нам известно, памятник не отмечен. Обследовался сотрудниками Среднеазиатской экспеди-



Рис. 22. Памятник № 893

ции в 1995 г.⁴¹ Представляет собой депе квадратное в плане. Размеры: 80x80 м. (рис. 23). Памятник возник в парфянское время, продолжал существовать и в сасанидское время, как показывает подъемный материал (рис. 24). Достаточно хорошо заметны следы древних каналов в окрестностях памятника: с севера, юга и запада.

Памятник № 902. Местоположение — N37°26'26,80" E062°09'39,45", UTM 425778 E 4144102N. Название неизвестно. Насколько мы знаем, в литературе не зафиксирован. Исследовался сотрудниками Среднеазиатской экспедиции в 1995 г.⁴² Представляет собой памятник нерегулярного плана в непосредственной близости от памятника № 900. Вероятно, является неукрепленным поселением рядом с депе. Размеры: 220x150 м. Подъемный материал очень незначителен, встречены фрагменты керамики парфянского и средневекового времени.

Небольшая группа памятников также находится в непосредственной близости от современного русла реки Мургаб, но севернее предыдущей. Она включает в себя только 2 памятника: №№ 906 и 907.



Рис. 23. Группа памятников № 900 (Дех-Мастак-депе) и № 902

Памятник № 906 (Куйрукли-депе). Местоположение — N37°31'33,91" E061°59'06,20" UTM 410319E 4153719N. Насколько нам известно, в литературе не отмечен. Исследовалось сотрудниками Среднеазиатской экспедиции в 1995 г.⁴³ Находится внутри застройки современного поселка (рис.25). Данный населенный пункт возник в парфянское время. Он имеет прямоугольный план и размеры 200x160 м. Стены примерно соотнесены со странами света. Городище было окружено стеной, выполненной из сырцового кирпича и пахсы. На западном фасае в середине куртины заметны остатки прямоугольной башни. Юго-западный угол был занят цитаделью. Ворота располагались в середине двух стен: западной и южной. Памятник продолжал существовать и в сасанидское время. Наличие современной застройки в непосредственной близости от памятника не позволяет решить вопрос о том, существовало ли неукрепленное поселение вокруг ядра памятника. К северу и югу от городища проходят ирригационные каналы, при этом южный (Ашала-яп) — безусловно древнего происхождения. Имеются также следы рынков, соединяющих эти каналы.

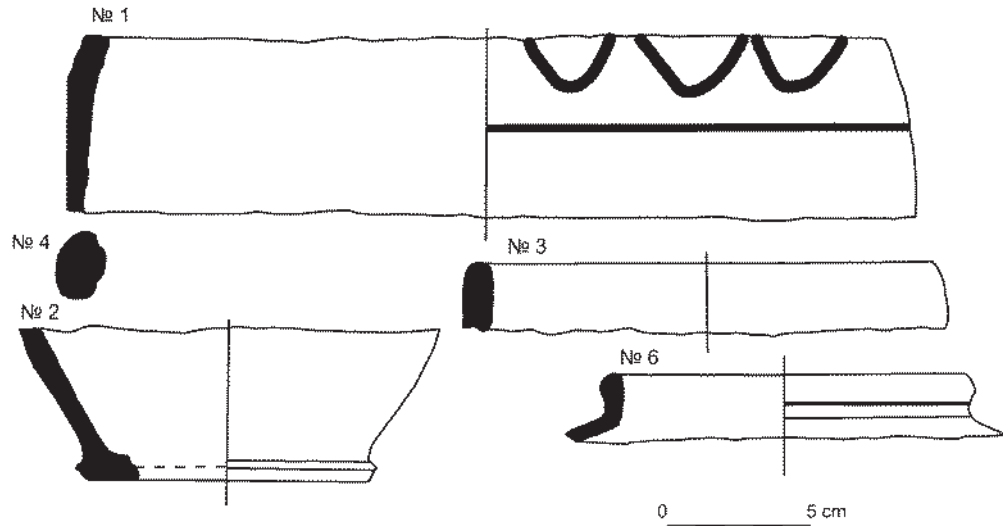


Рис. 24. Памятник № 900 (Дех-Мастак-депе). Керамика парфянского и сасанидского времени. Керамика парфянского и сасанидского времени. Номера предметов указываются согласно «Отчету», хранящемуся в Научном архиве ИА РАН: 1 — большая миска, желто-зеленая глина, ангоб цвета теста (сасанидское время); 2 — донце небольшого кувшина, глина ярко-розовая, ангоб светло-розовый (парфянского время); 3 — лепной сосуд, черная глина (время определить нельзя); 4 — ручка кувшина, глина желтая, ангоб цвета теста (сасанидское время); 6 — венчик небольшого горшка, розовая глина, ангоб — желто-зеленый (сасанидское время)

На памятнике собран обильный подъемный материал, состоящий из керамики парфянского и сасанидского времени (рис. 26, 27, 28, 29). Здесь же найдена фрагментированная терракотовая статуэтка всадника.

Памятник № 907 (Чиш-депе). Местоположение — N37°32'49,38" E061°59'46,34", UTM 411329E 4156035N. Насколько нам известно, в литературе не отмечен. Памятник исследовался сотрудниками Среднеазиатской экспедиции в 1995 г.⁴⁴. Данный населенный пункт был создан в парфянское время⁴⁵. Он имеет подквадратный план и размеры 115x110 (Рис. 30). Памятник ориентирован углами по странам света с небольшим отклонением. Был окружен стеной, выполненной из сырцового кирпича и пахсы. Северо-восточный угол был занят цитаделью. Ворота, очевидно, располагались в середине восточной стены и прикрывались с одной стороны высокими стенами цитадели, а с другой — угловой юго-восточной башне, хорошо заметной поныне. Все окружающее горо-

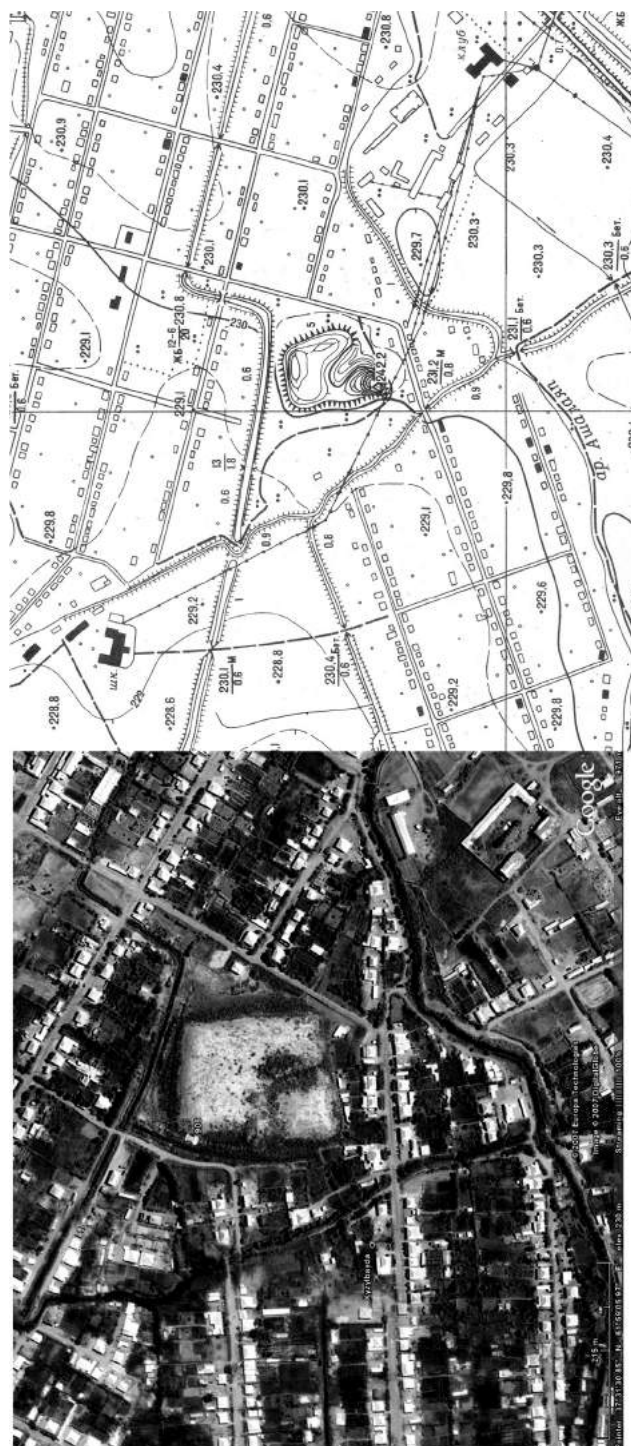


Рис. 25. Памятник № 906 (Куйрукли-депе). Космоснимок и топографическая карта

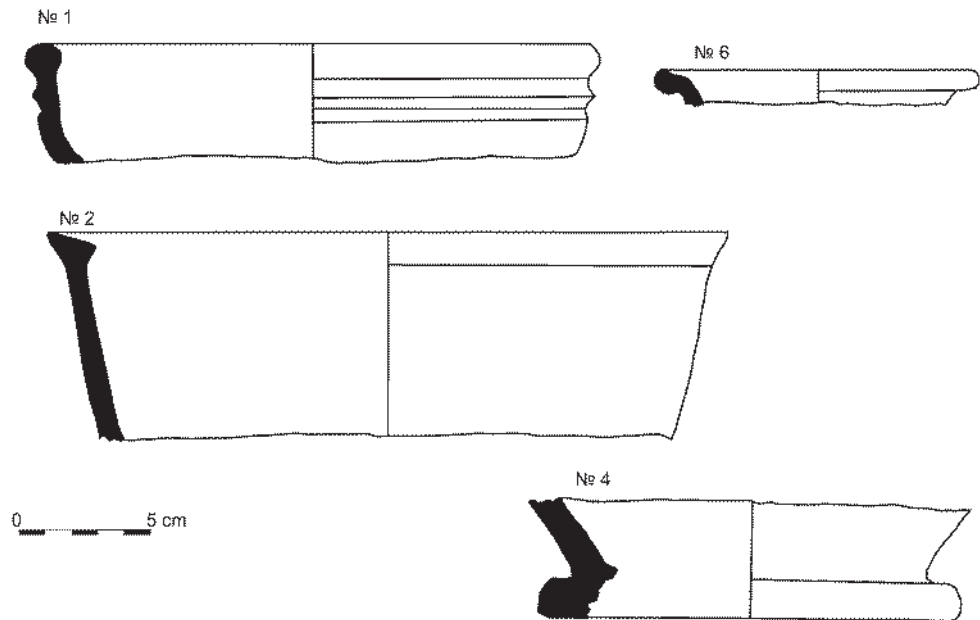


Рис. 26. Памятник № 906 (Куйрукли-депе). Керамика парфянского времени. Номера предметов указываются согласно «Отчету», хранящемуся в Научном архиве ИА РАН: 1 — верхняя часть чаши, глина розовая, ангоб желто-розовый; 2 — горшок, глина — розовая, ангоб желто-розовый; 4 — донце кувшина, глина розовая, ангоб желто-розовый; 6 — венчик чашечки, глина розовая, ангоб цвета теста.

дише пространство подверглось глубокой распашке и в настоящее время ничего нельзя сказать о том, существовала ли застройка вокруг памятника. Он продолжал существовать и в сасанидское время. Небольшое количество подъемной керамики средневекового времени позволяют думать, что какая-то часть территории была обжита и в этот период. К западу от памятника, в непосредственной близости от него сохранилось русло старого арыка.

При подведении итогов необходимо еще раз подчеркнуть, что сплошное обследование данной территории не дало ни одного памятника, более раннего времени, чем парфянский период. Таким образом, парфянская модель освоения новых территорий здесь представлена наиболее отчетливо.

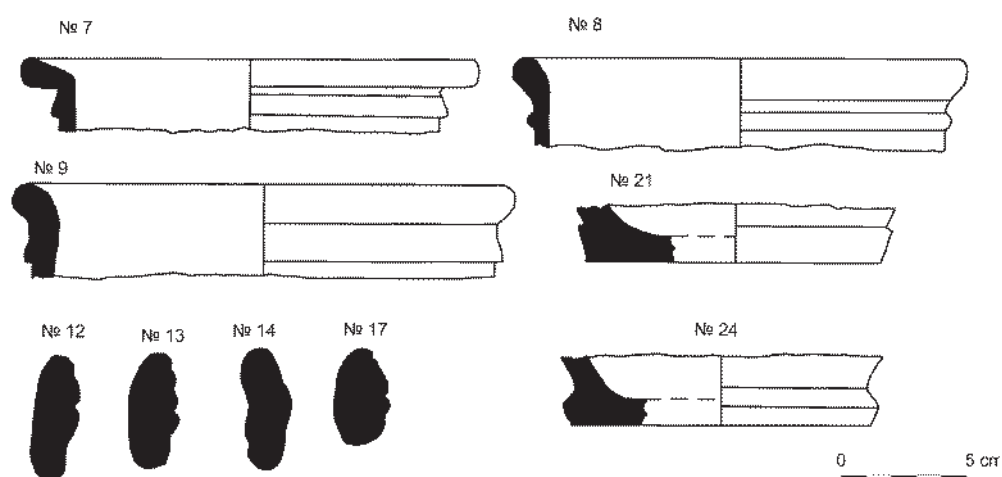


Рис. 27. Памятник № 906 (Куйрукли-депе). Керамика сасанидского времени. Номера предметов указываются согласно «Отчету», хранящемуся в Научном архиве ИА РАН: 7 — венчик кувшина, глина серо-желтая, ангоб светло-зеленый; 8 — венчик кувшина, глина серо-желтая, ангоб светло-зеленый; 9 — венчик кувшина, глина желтая, ангоб светло-зеленоватый; 12 — ручка кувшина, глина желтая, ангоб зеленоватый; 13 — ручка кувшина, та же глина и тот же ангоб; 14 — ручка кувшина, та же глина и тот же ангоб; 17 — ручка кувшина, та же глина и тот же ангоб; 21 — донце кувшина, глина серо-зеленая, ангоб зеленоватый; 24 — донце кувшина, глина желтая, ангоб зеленоватый.

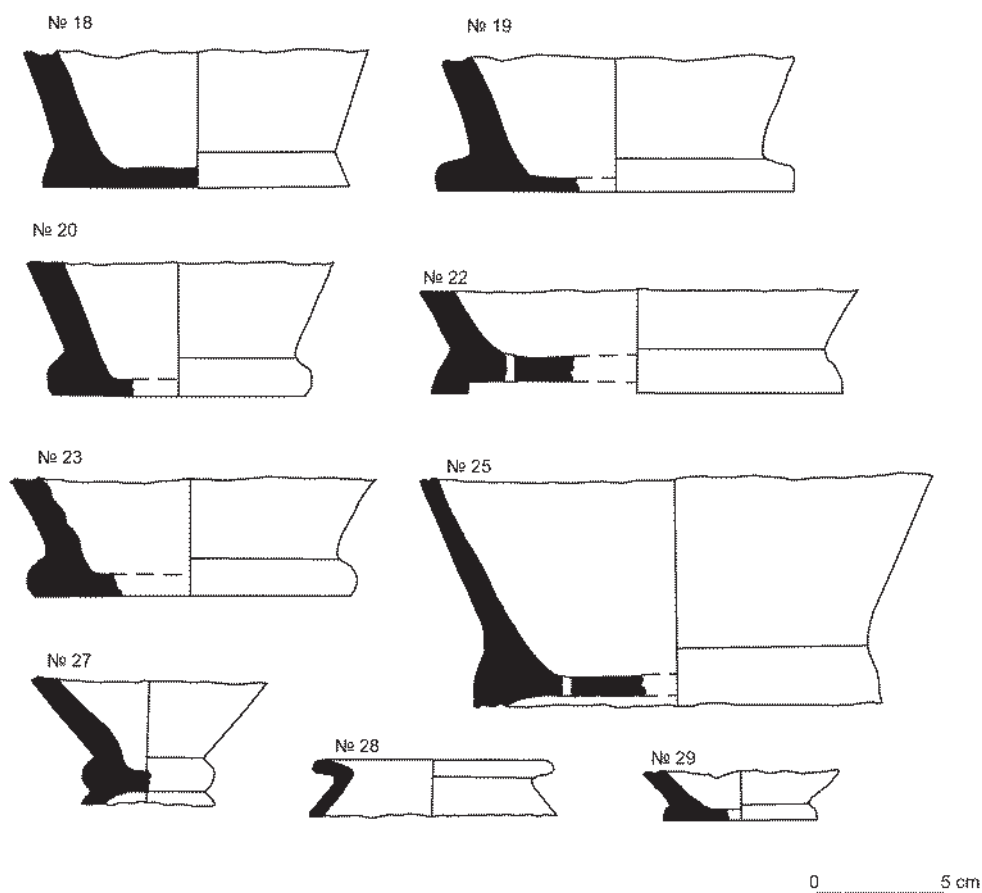


Рис. 28. Памятник № 906 (Куйрукли-депе). Керамика сасанидского времени. Номера предметов указываются согласно «Отчету», хранящемуся в Научном архиве ИА РАН: 18 — донце кувшина, глина серо-зеленая, ангоб зеленоватый; 19 — донце кувшина, глина желто-розовая, ангоб светло-зеленоватый; 20 — донце кувшина, глина розовая, ангоб зеленоватый; 22 — донце кувшина, та же глина и тот же ангоб, в донце имеется отверстие, сделанное до обжига; 23 — донце кувшина, глина желтая, ангоб светло-зеленоватый; 25 — донце кувшина, аналогичное экземпляру 22; 27 — донце небольшого кувшинчика, глина желто-зеленая, ангоб цвета теста; 28 — верхняя часть небольшого горшочка, глина и ангоб, как у предыдущего экземпляра; 29 — донце небольшого кувшинчика, глина желто-розовая, ангоб цвета теста, но с легким зеленоватым отливом

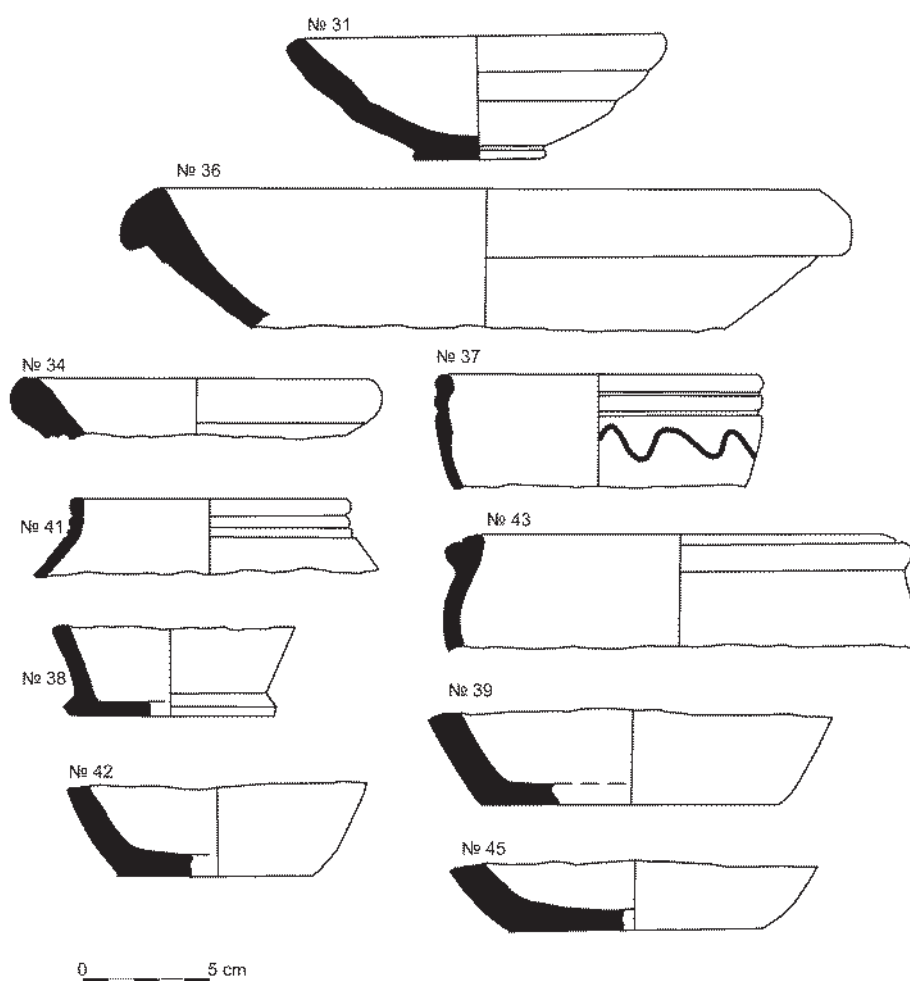


Рис. 29. Памятник № 906 (Куйрукли-депе). Керамика сасанидского времени. Номера предметов указываются согласно «Отчету», хранящемуся в Научном архиве ИА РАН: 31 — тарелочка (археологически целая), глина розово-желтая, ангоб светлый с зеленоватым отливом; 34 — верхняя часть тарелочки, глина и ангоб, как у предыдущего экземпляра; 36 — большая миска, глина розовая, ангоб, как у предыдущего экземпляра; 37 — верхняя часть чаши, глина розово-коричневая, ангоб светлый с зеленоватым отливом; 38 — донце небольшого кувшина, глина желто-зеленоватая, ангоб цвета теста; 39 — донце горшка, глина серая, ангоб светлый с зеленоватым отливом; 41 — верхняя часть небольшого горшка, глина розовая, ангоб светлый с зеленоватым отливом; 42 — донце горшка, глина коричнево-розовая, ангоб светлый с зеленоватым отливом; 43 — верхняя часть небольшого горшка, глина розовая, ангоб желтый с зеленоватым отливом; 45 — донце горшка, глина коричнево-розовая, ангоб светлый с зеленоватым отливом



Рис. 30. Памятник № 907 (Чиш-депе). Космоснимок и топографическая карта

Прежде всего, не подлежит сомнению, что основой освоения новых территорий стало создание сети ирригационных каналов. При этом создавался не один большой канал, а прокладывалось несколько более мелких. Все они выводились из одной протоки мургабской дельты, той самой, которая позднее (уже в Новое время), стала основным руслом реки Мургаб. Сеть каналов была достаточно густой. При ее создании старались использовать старые русла проток Мургаба, в результате чего это каналы очень редко текли прямо, они повторяли «меандры» естественных проток. В тех случаях, когда удается проследить древние русла каналов в непосредственной близости от памятников, хорошо заметна одна техническая особенность: к памятнику подходят два текущих параллельно канала, которые соединяются поперечными арыками. Видимо, это обеспечивало большую гарантию получения воды, а также, возможно, было каким-то образом связано с техникой полива посевных площадей.

Освоение новых территорий происходило путем создания новых населенных пунктов. Эти новые населенные пункты, как правило, имели прямоугольные планы и укрепления, что говорит не о стихийном, а целенаправленном строительстве в соответствии с четко определенными принципами. Анализ зафиксированных памятников позволяет выделить несколько основных типов этих населенных пунктов (рис. 31).

Первый тип характеризуется достаточно большими размерами (см. схема, тип I). Длина окружающих стен этих населенных пунктов более 200 м.: 265x225 м. (Кельте-Минора-кала), 200x160 (Куйрукли-депе), 200x180 м. (Геок-депе). На этих памятниках фиксируется наличие цитаделей, расположенных в углах населенных пунктов. Характерно, что цитадели по своим размерам немного превосходили даже населенные пункты второго типа.

Второй тип представлен населенными пунктами, также имеющими четкий прямоугольный план, укрепления, но размеры их значительно меньше (См. схема, тип II). Длина сторон стен этих памятников несколько меньше 100 м: 70x75 м. (Бабаджан-депе), 75x75 м. (Чемче-депе), 85x85 м. (Яссы-депе) и т. д. Зафиксирован только один памятник со стенами, большими, чем 199 м. (Кельте-Минора-кала).

Особым вариантом этого типа (См. схема тип II а) являются населенные пункты аналогичной конфигурации и аналогичных размеров, но имеющие вокруг или рядом с основной территорией неукрепленные поселения. К их числу относятся Элим-депе Западное, Шехетли-депе, Дех-Мастак-депе. Необходимо указать, что вполне допустимо, что и другие памятники этого типа также могли иметь поселения вокруг, которые были уничтожены при освоении земель после строительства Большого Туркменского канала. С другой стороны, значительные размеры некоторых населенных пунктов могли быть следствием работ наземной техники. Выравнивание поверхности земли (что необходимо для посадки хлопчатника) осуществлялось мощными бульдозерами и эти бульдозеры могли резко расширить зоны, где встречается подъемный материал.

Третий тип (см. схема, тип III) памятниками Дингли-депе и Чиш-депе. Они также прямоугольны в плане, снабжены укреплениями и по своим размерам немного больше депе предшествующего типа. Основное отличие от него состоит в том, что эти населенные пункты имеют небольшие цитадели.

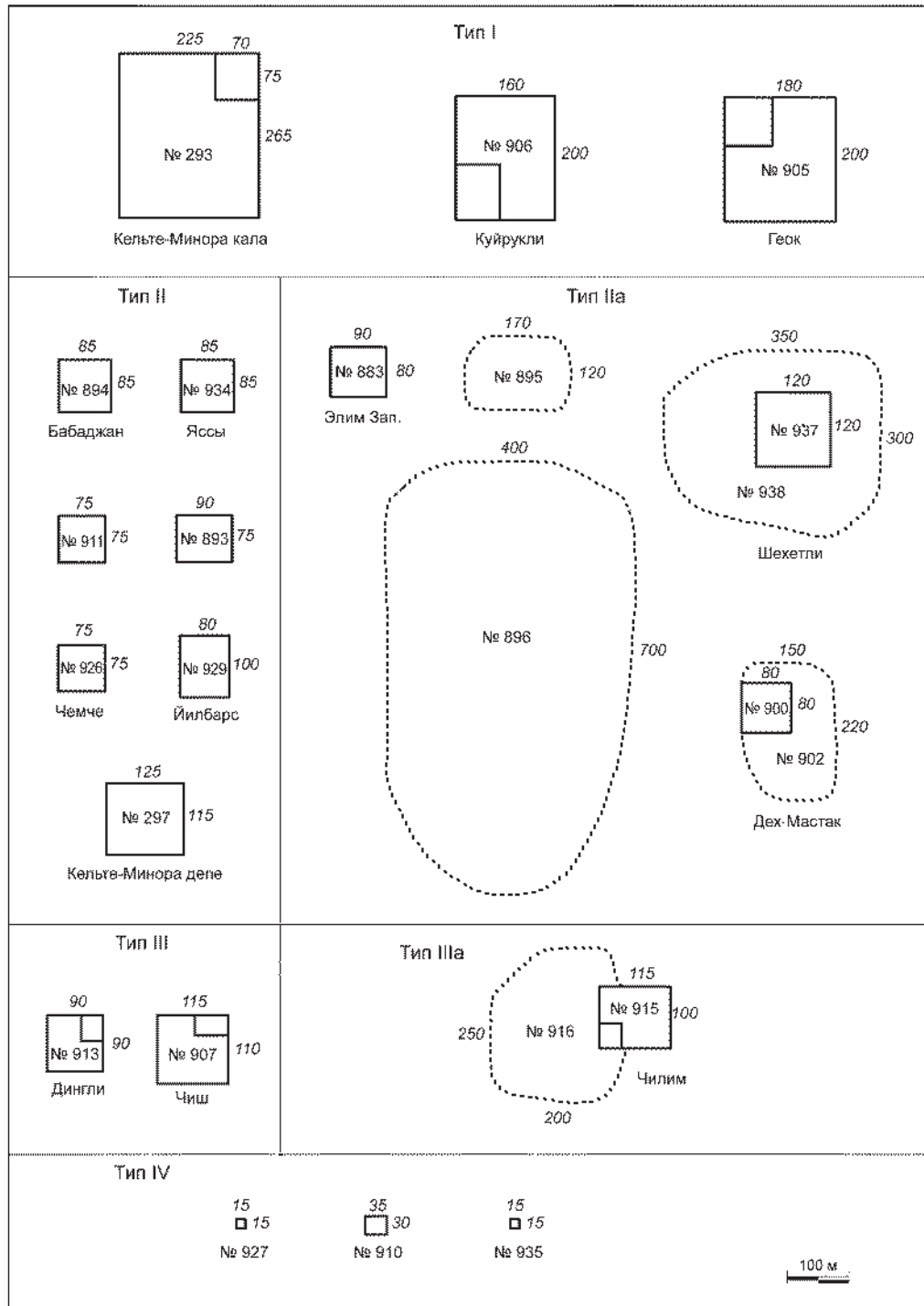


Рис. 31. Типология населенных пунктов юго-западной части Мервского оазиса (парфянский и сасанидский периоды)

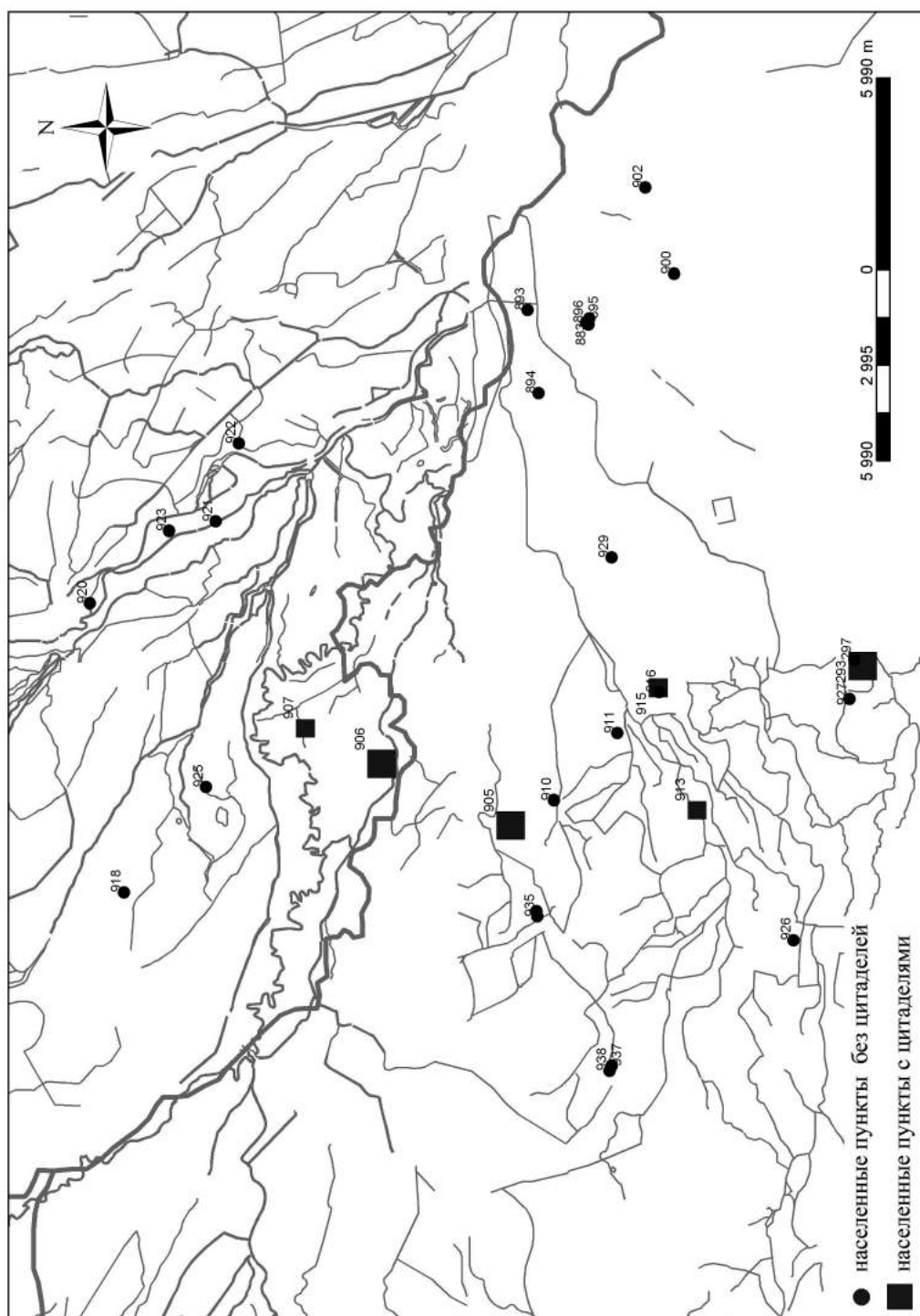


Рис. 32. Расположение населенных пунктов с цитаделями и без цитаделей

Этот тип также имеет вариант, отличающийся от основного тип (см. схема, тип III а). Это отличие состоит в наличии неукрепленного поселения вокруг центрального депе (Чилим-депе).

Четвертый тип представлен очень маленькими населенными пунктами, но также имеющими правильный план и, кажется, укрепления. Таких памятников в этом районе зафиксировано всего три: памятник № 927 (15x15 м.), № 935 (15x15 м.) и № 910 (35x30 м.). Все они относятся к сасанидскому времени и могут быть определены, как кешки. Бесспорно, в древности их было гораздо больше, но в силу своих незначительных размеров их было гораздо легче уничтожить при реконструкции оазиса после проведения Большого Туркменского канала.

Особую проблему составляют населенные пункты, имеющие цитадели. Расположение их на местности (рис. 32) показывает, что они вытянулись дугой с северо-востока на запад, а затем на юго-восток (№№ 906, 905, 913, 297). Создается впечатление, что они представляли собой линию обороны, прикрывавшую оазис в целом с юго-запада. При этом единственный не находящийся в составе дуги пункт — 915/916 представлял собой нечто вроде запасного укрепленного пункта, откуда было достаточно легко подать помощь любому из пунктов атакованных врагом. Только очень небольшое количество населенных пунктов (937/938, 934/935 и 926) выступают за линию крепостей. Если наше предположение верно, то цитадели, зафиксированные на ряде памятников, представляют собой место дислокации государственных воинских контингентов.

Наблюдения, сделанные при исследовании этого района, позволяют выявить и некоторые более общие закономерности в истории Мервского оазиса. Всего нами было зафиксировано 20 населенных пунктов парфянского и сасанидского времени (памятники №№ 915/916, 937/938 и 883/895/896 представляли собой каждый единый комплекс). Из них 18 возникли в парфянское время. Они все продолжали существовать и в сасанидское время, что бесспорно свидетельствует о стабильности и отсутствии каких-либо катастрофических последствий на этапе перехода от парфянского к сасанидскому господству. В сасанидское время число населенных пунктов увеличилось незначительно. В это время возникло всего 2 населенных пункта, но общий прогресс находил свое выражение в ином — появлении вокруг укрепленных населенных пунктов неукрепленных пригородов.

Но переход от сасанидского к арабскому периодам имел гораздо более разрушительный характер: из 20 существовавших населенных пунктов жизнь прекратилась на 6, а возникавшие позднее новые населенные пункты рождались на новых местах, без связи со старой инфраструктурой.

ПРИМЕЧАНИЯ

1. Об итогах археологических разведок на севере Мервского оазиса см.: *Массон М.Е.* Средневековые торговые пути из Мерва в Хорезм и Мавераннахр (в пределах Туркменской ССР) (Труды ЮТАКЭ, том XIII). Ашхабад, 1966.
2. *Адыков К.А.* Главные станции на средневековом торговом пути из Серахса в Мерв (по археологическим данным) // СА. 1959. № 4. С. 212-227. К.А. Адыков включил в свою работу и материалы, полученные сотрудниками ЮТАКЭ.

3. Подробнее см. *Бадер А.Н., Гаибов В.А., Губаев А.А., Кошеленко Г.А.* Системы расселения и ирригации в Мервском оазисе (Туркменистан) от эпохи бронзы до средневековья. М., 1995.
4. См.: *The archaeological map of the Murghab delta. Preliminary report 1990-95.* Ed. By A. Gubaev, G. Koshelenko and M. Tosi. Roma, 1998.
5. *Адыков К.А.* Главные станции... С. 224-226.
6. В статье приводятся координаты памятников и их размеры, уточненные по карте Google Earth.
7. *Жуковский В.А.* Древности Закаспийского края. Развалины Старого Мерва (Материалы по археологии России. № 16). СПб., 1894. С. 191. В тексте и на карте памятник назван «Менар-кала».
8. *Кошеленко Г.А., Гаибов В.А., Губаев А.Г.* Отчет о разведках на территории Мервского оазиса в 2001 г. // Научный архив РАН.
9. Древнейшее упоминание этого города принадлежит Ибн Хордадбеку («Китаб ал-месалик ва-л-мемалик», который перечисляет его среди станций на торговом пути из Серахса в Мерв (Мит. Т. I. С.147). Очень важна короткая ремарка, в которой говорится о том, что «это поместье рода Али ибн Хишама Фаррахосроу», что, кажется не оставляет сомнения в том, что данный род восходил еще к Сасанидской аристократии. Упоминают его и более поздние авторы, в частности, Самани и Якут.
10. *Кошеленко Г.А., Бадер А.Н., Гаибов В.А., Губаев А.Г.* Отчет об исследованиях в Мервском оазисе в 1995 г. // Научный архив РАН.
11. Наибольшего расцвета достигло данное «гнездо» в средневековое время, когда здесь были созданы населенные пункты №№ 278, 279, 281, 290, 291, 292, 928, не рассматриваемые в данной статье.
12. *Адыков К.А.* Главные станции... Рис. 1.
13. *Кошеленко, Бадер, Гаибов, Губаев.* Отчет об исследованиях в Мервском оазисе в 1995 г. (памятник 95-17).
14. Там же. Памятник 95-36.
15. Там же. Памятник 95-38.
16. Там же. Памятник 95-41.
17. *Адыков К.А.* Главные станции... Рис. 1.
18. *Кошеленко, Бадер, Гаибов, Губаев.* Отчет об исследованиях в Мервском оазисе в 1995 г. (памятник 95-51).
19. *Адыков К.А.* Главные станции... Рис. 1. К.А. Адыков называет памятник «Елбарс-Тепе».
20. *Пугаченкова Г.А.* Коропластика древнего Мерва // Труды ЮТАКЭ. Т. XI. Ашхабад, 1962. С. 140-142. Рис. 19 и С. 149. Рис. 21, 1. Терракотовые статуэтки датируются III-IV вв. н.э. Г.А. Пугаченкова называет памятник «Кичи-Иылбарс-депе».
21. *Кошеленко, Бадер, Гаибов, Губаев.* Отчет об исследованиях в Мервском оазисе в 1995 г. (памятник 95-54).
22. *Кошеленко, Гаибов, Губаев.* Отчет о разведках на территории Мервского оазиса в 2001 г. // Научный архив РАН.
23. В «Предварительном отчете» (см. *The archaeological map...* P. 265, № 929) указано, что памятник имеет нерегулярный план, что, как сейчас выяснилось, не верно. Это предположение появилось из-за сильного разрушения восточной части его.
24. *Жуковский В.А.* Древности... С. 191-192.
25. *Адыков К.А.* Главные станции... Рис. 1.
26. *Кошеленко, Бадер, Гаибов, Губаев.* Отчет об исследованиях в Мервском оазисе в 1995 г. (памятник 95-30).

27. Следует отметить, что почти вся вершина памятника, за исключением возвышающейся цитадели, занята современным кладбищем.
28. *Кошеленко, Бадер, Гаиров, Губаев.* Отчет об исследованиях в Мервском оазисе в 1995 г. (памятник 95-35).
29. Там же. Памятник 95-59.
30. Там же. Памятник 95-60.
31. В «Предварительном отчете» (см. The archaeological map... Р. 265, № 935) указано, что памятник имеет нерегулярный план, что, как сейчас выяснилось, не верно.
32. *Кошеленко, Бадер, Гаиров, Губаев.* Отчет об исследованиях в Мервском оазисе в 1995 г. (памятник 95-62).
33. Там же. Памятник 95-63.
34. *Адыков К.А.* Главные станции... Рис. 1.
35. *Кошеленко, Бадер, Гаиров, Губаев.* Отчет об исследованиях в Мервском оазисе в 1995 г. (памятник 95-19).
36. Среди керамики встречены фрагменты чашек и мисок красной глины (явно парфянского облика), фрагменты венчиков и донец кувшинов серо-зеленой глины сасанидское время), а также фрагменты ручек кувшинов с «шишечками» на верхней поверхности (раннеарабское время).
37. *Кошеленко, Бадер, Гаиров, Губаев.* Отчет об исследованиях в Мервском оазисе в 1995 г. (памятник 95-16).
38. Там же. Памятник 95-20.
39. Там же. Памятник 95-18.
40. В «Предварительном отчете» (см. The archaeological map... Р. 263, № 896) ошибочно указано, что памятник возник в сасанидское время.
41. *Кошеленко, Бадер, Гаиров, Губаев.* Отчет об исследованиях в Мервском оазисе в 1995 г. (памятник 95-25).
42. Там же. Памятник 95-27.
43. Там же. Памятник 95-31.
44. Там же. Памятник 95-32.
45. В «Предварительном отчете» (см. The archaeological map... № 907) ошибочно указано, что памятник возник в сасанидское время.

SOUTHWEST AREA OF MERV OASIS (PARTHIAN AND SASANIDIAN PERIODS)

V.A. Gaibov, G.A. Koshelenko, G.V. Trebeleva

The article cites the researches on the southwest area of Merv oasis. In total 20 settlements of Parthian and Sasanidian times have been fixed. 18 had arisen at Parthian time; all of them continued to exist during Sasanidian time. This fact testifies to stability and absence of any catastrophic consequences at a stage of transition from Parthian under Sasanidian domination. During Sasanidian time the number of settlements increased insignificantly. At that time there were only 2 new settlements, but the progress was in occurrence of natural suburbs around the fortified settlements. Transition from Sasanidian to Arabian period had a much more destructive character: from 20 existing settlements 6 ceased their being; new settlements arising later were born in new places and had nothing to do with the old infrastructure.